

---

# EEN GEWAARSCHUWD MENS TELT VOOR TWEE

---

Een onderzoek naar de effectiviteit van de informatieverstrekking van de Dienst Uitvoering Onderwijs aan (oud-)studenten met een schuld

# Een gewaarschuwd mens telt voor twee

Een onderzoek naar de effectiviteit van de informatieverstrekking van de Dienst Uitvoering Onderwijs aan (oud-)studenten met een schuld

## **Onderzoeksteam**

Minka Tegelaar  
Jeanine Stam  
Jop Schampers

## **Ondersteuning**

Sij=a Beer

## **Nationale ombudsman**

Reinier van Zutphen

**Datum: 28 maart 2017**

**Rapportnummer: 2017/040**

# INHOUDSOPGAVE

<b>BESCHOUWING</b>	<b>6</b>
<b>1 INLEIDING</b>	<b>9</b>
1.1 Vooraf	9
1.2 Aanleiding onderzoek	9
1.3 Vraagstelling en doelstelling van het onderzoek	11
1.4 Wijze van onderzoek	11
1.5 Leeswijzer	11
<b>2 WAAR LOOPT DE (OUD-)STUDENT TEGENAAN?</b>	<b>13</b>
2.1 Knelpunten in de informatieverstrekking	13
2.2 Ontbreken van persoonlijk contact	15
2.3 Nog een ander knelpunt: de logica van het OV-systeem	16
2.4 Samenvattend	18
<b>3 HOE DENKEN DE STUDENTENORGANISATIES EROVER?</b>	<b>20</b>
3.1 Knelpunten in de informatieverstrekking	20
3.2 Ontbreken van persoonlijk contact	22
3.3 Nog een ander knelpunt: de logica van het OV-systeem	22
3.4 Samenvattend	23
<b>4 OCW EN DUO AAN HET WOORD</b>	<b>24</b>
4.1 Informatieverstrekking	24
4.2 Persoonlijk contact met de (oud-)student	26
4.3 Het systeem van het studentenreisproduct	27
4.4 Samenvattend	28
<b>5 ANALYSE EN CONCLUSIE</b>	<b>30</b>
5.1 Behoorlijke invordering met oog voor burgerperspectief	30
5.2 Analyse van de knelpunten	30
5.3 Systeemwereld versus leefwereld	32
5.4 Wat mogen (oud-)studenten verwachten?	33
5.5 Conclusie	35
<b>6 AANDACHTSPUNTEN EN STUDENTENTIPS</b>	<b>37</b>
6.1 Aandachtspunten Nationale ombudsman	37
6.2 Tips aan (oud-)studenten	38
6.3 Aandachtspunten Kinderombudsman	38
<b>BIJLAGE 1: WERKWIJZE DUO BIJ AANVANG VAN DIT ONDERZOEK</b>	<b>41</b>
<b>BIJLAGE 2: ONTWIKKELINGEN WERKWIJZE DUO TIJDENS DIT ONDERZOEK</b>	<b>49</b>

# SAMENVATTING

## Aanleiding

Een student kan tijdens zijn studie bij DUO geld lenen en gebruik maken van een reisproduct om gratis of met korting te reizen. De studielening moet uiteindelijk terugbetaald worden en het reisproduct moet direct na de studie worden stopgezet. De Nationale ombudsman ontvangt regelmatig klachten van (oud-)studenten, die naar hun zeggen totaal onverwacht met een deurwaarder zijn geconfronteerd die een schuld komt innen. In 2015 is door DUO meer dan 140.000 keer een deurwaarder ingeschakeld. Dit was aanleiding voor de Nationale ombudsman om onderzoek te doen naar de effectiviteit van de informatieverstrekking van DUO aan (oud-)studenten met schulden.

## Knelpunten: verschillende werelden en onlogisch systeem

Uit het onderzoek blijkt dat DUO en (oud-)studenten elkaar vaak niet begrijpen. DUO communiceert op een standaardwijze over achterstanden en OV-schulden met een groot aantal digitale berichten, betalingsverzoeken, aanmaningen en notificatiemails. Terwijl deze bij (oud-)studenten in hun digitale post 'verdwijnen' of niet goed worden begrepen door te ambtelijk taalgebruik. De Nationale ombudsman concludeert dat DUO zijn informatieverstrekking effectiever en persoonlijker kan maken. Dit geldt voor de informatieverstrekking nadat een schuld is ontstaan én voor pro-actieve informatie om schulden te voorkomen.

Ook blijkt dat het systeem dat DUO hanteert voor het studentenreisproduct, waarbij het studentenreisproduct door (oud-)studenten zélf moet worden stopgezet als het recht erop vervalst, tot veel verwarring en onbegrip leidt.

## Een (oud-)student:

*“Omdat ik de kaart allang niet meer gebruikte en een eigen kortingskaart had aangeschaft, ging ik ervan uit dat het een automatisch bericht was waar ik geen actie meer op hoefde te ondernemen.”*

## Aandachtspunten voor OCW en DUO

- Zorg voor toegankelijke informatie; bereik de (oud-)student
- Zorg voor begrijpelijke informatie; communiceer duidelijk en vraaggericht
- Zorg voor een persoonlijke benadering; neem telefonisch contact op
- Zorg voor een logische, effectieve manier van stopzetten van het reisproduct; onderneem op korte termijn actie

## Aandachtspunten voor (oud-)studenten

1. Stop je OV direct
2. Check je uitschrijfdatum
3. Houd je e-mailadres actueel in MijnDUO
4. Zorg dat DUO je telefoonnummer heeft
5. Blijf MijnDUO checken

### Nationale ombudsman, Reinier van Zutphen:

*“Het huidige systeem, waarbij het studentenreisproduct door (oud-)studenten zélf moet worden stopgezet als het recht erop vervalt, is onlogisch en vormt op zich al een bron van schulden.”*

## Aandachtspunten van de Kinderombudsman voor OCW en DUO

- Voorkom zoveel mogelijk dat minderjarigen een schuld kunnen opbouwen bij de overheid; zorg ervoor dat de verantwoordelijkheid voor het stopzetten van het reisproduct niet bij de minderjarige ligt
- Informeer en communiceer met minderjarige studenten over de huidige regels van het studentenreisproduct via een kanaal en in een taal die passend is
- Onderzoek of ouders van minderjarige studenten gericht geïnformeerd kunnen worden

## Beschouwing

Een student kan tijdens zijn studie geld lenen bij de overheid en gebruik maken van een reisproduct om gratis - of met korting - te reizen. Deze regelingen worden in opdracht van het Ministerie van Onderwijs, Cultuur en Wetenschap (OCW) uitgevoerd door de Dienst Uitvoering Onderwijs (DUO).

De studielening moet uiteindelijk terugbetaald worden en het reisproduct moet direct na de studie worden stopgezet.<sup>1</sup> Doet de (oud-)student dit niet, dan ontstaat er een schuld, die door DUO wordt geïnd.

DUO doet zijn best om studenten en oud-studenten zo goed mogelijk over deze regels te informeren en aan te geven wat een (oud-)student moet doen als er toch een OV-schuld of achterstand is ontstaan. Vermeldenswaard hierbij is dat DUO in 2016 zelfs is verkozen tot een van de drie genomineerden voor de verkiezing van de Beste Overheidsorganisatie van het Jaar, vanwege zijn continue bereidheid in verbetering en vernieuwing in de dienstverlening.<sup>2</sup> Toch gaat het in de praktijk niet altijd goed. Ik ontvang regelmatig klachten van (oud-)studenten, die zeggen totaal onverwacht met de deurwaarder te zijn geconfronteerd. In 2016 heeft DUO bijna 120.000 keer een deurwaarder ingeschakeld. En in 2015 was dit zelfs meer dan 140.000 keer.

De grote hoeveelheid dwangbevelen en klachten over de invordering roepen vragen op over de *effectiviteit* van de informatieverstrekking van DUO over de schulden. Hoe kan het zijn dat studenten ondanks deze informatie toch achterstanden of boetes oplopen en zich hier vaak niet eens van bewust zijn?

Uit dit onderzoek is naar voren gekomen dat de systeemwereld van waaruit DUO acteert, (nog) niet voldoende aansluit bij de leefwereld van de (oud-)student. DUO en OCW hebben aangegeven dit probleem te herkennen en meer aan de behoefte van de (oud-)student tegemoet te willen komen.

Met instemming heb ik kennisgenomen van de inspanningen die DUO zélf al tijdens dit onderzoek heeft verricht om zijn informatieverstrekking aan (oud)studenten te verbeteren. Meerdere knelpunten die ik tijdens dit onderzoek heb geconstateerd, worden inmiddels opgepakt.

Als Nationale ombudsman wil ik de wereld van DUO echter nog beter laten aansluiten bij die van (oud-)studenten en bewerkstelligen dat er persoonlijk contact is, want persoonlijk contact loont. Ik geef de minister van OCW en DUO daartoe in dit rapport een aantal aandachtspunten mee. Daarnaast vraag ik de minister om op korte termijn het stopzetten van het studentenreisproduct tegen het licht te houden en aan te passen, om zo te komen tot een logisch en effectief OV-systeem.

---

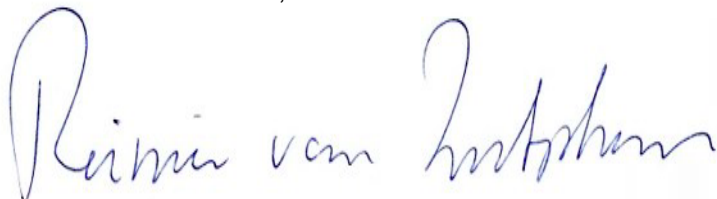
<sup>1</sup> De student heeft voor een bepaalde termijn recht op studiefinanciering en dus ook op het studentenreisproduct. Het kan daarom zo zijn dat de student het product moet stopzetten, terwijl hij nog studeert.

<sup>2</sup> De verkiezing was op 14 november 2016, zie [overheidsorganisatievanhetjaar.nl](http://overheidsorganisatievanhetjaar.nl).

Desalniettemin vind ik het ook een verantwoordelijkheid van de (oud-)student zélf om alles in het werk te stellen om schulden te voorkomen. Voor hen zijn in dit rapport enkele tips geformuleerd om te voorkomen dat zij na hun studie met boetes worden geconfronteerd. Dit alles om te komen tot een effectiever invorderingsproces met minder schulden en dwangbevelen.

Omdat sinds 2017 aanzienlijk meer minderjarige studenten recht hebben op een studentenreisproduct, heb ik ten slotte de Kinderombudsman gevraagd om een reactie op dit onderzoek. De Kinderombudsman geeft vanuit kinderrechtelijk perspectief een aantal aanvullende aandachtspunten.

De Nationale ombudsman,

A handwritten signature in blue ink that reads "Reinier van Zutphen". The signature is written in a cursive style with a large initial 'R'.

Reinier van Zutphen

## Het verhaal van Desi\*

*Nadat ik van school ben uitgeschreven, ontving ik van DUO een bericht dat de studiefinanciering zou worden stopgezet. Ook liet DUO weten dat de teveel uitgekeerde studiefinanciering zou worden teruggevorderd. Daar is een betalingsregeling voor opgezet. Uit de gesprekken die ik destijds met DUO voerde, begreep ik dat daarmee alles rond was.*

*Na een half jaar kwamen er ineens rekeningen in de brievenbus wegens het niet stopzetten van het studentenreisproduct. Met het bovenstaande in het achterhoofd dacht ik dat dit een vergissing zou zijn, omdat alles bij DUO en met DUO geregeld was. De OV-kaart is helemaal niet gebruikt in het betreffende schooljaar. Ik was geen student meer, dit had DUO naar aanleiding van het uitschrijfbericht van de school heel snel geconstateerd. Achteraf blijkt dat er volgens DUO diverse mails zijn verstuurd naar een inmiddels oud e-mailadres, die dus niet zijn aangekomen.*

*Nadat ik van school was uitgeschreven, heb ik geen gebruik meer gemaakt van mijn OV-kaart; dat is aantoonbaar bij de NS.*

*Nu, inmiddels bijna een jaar later, is een deel van het bedrag door DUO overgedragen aan een deurwaarder. Naar aanleiding van deze overdracht ben ik op eigen verzoek bij DUO op gesprek geweest en daaruit bleek dat het studentenreisproduct nog steeds niet was stopgezet!*

*De OV-schuld was uiteindelijk opgelopen tot bijna €1.700.*

*In de media is te lezen, dat ruim de helft van alle stoppende studenten een zogenaamde OV-schuld heeft. Dat toont overduidelijk aan dat het systeem dat gehanteerd wordt niet deugt.*

*\* Dit is een gefingeerde naam*

# 1. Inleiding

## 1.1 Vooraf

Iedereen onder de dertig jaar, die als voltijdstudent staat ingeschreven bij het hoger beroepsonderwijs (HBO) of de universiteit, en iedereen tussen de achttien en dertig jaar, die een voltijdopleiding volgt in het middelbaar beroepsonderwijs (MBO), heeft in principe recht op studiefinanciering van de overheid. Deze financiering wordt in opdracht van de minister van OCW uitgevoerd door DUO en bestaat onder meer uit een mogelijkheid van een studielening en een product om gratis of met voordeel te reizen met het openbaar vervoer.

Halverwege dit onderzoek, vanaf januari 2017, hebben ook de MBO-studenten onder de achttien jaar die een beroepsopleidende leerweg (BOL) volgen, recht op het studentenreisproduct gekregen.

Het studentenreisproduct dient de student zelf via een OV-ophaalautomaat op te laden op zijn OV-chipkaart. Direct na zijn studie mag de (oud-)student geen gebruik meer maken van dit product. Hij dient dit dan zelf stop te zetten door het bij de OV-ophaalautomaat weer van zijn OV-chipkaart te halen. Daarnaast moet de (oud-)student de studielening weer aan DUO terugbetalen. Zowel over het moeten stopzetten van het reisproduct als over het terugbetalen van de studielening informeert DUO de (oud-)student via het digitale portal MijnDUO.<sup>1</sup> Dit is een webportal waarop de student zich aan het begin van zijn studie bij DUO heeft aangemeld.

Als de (oud-)student zijn studielening niet tijdig aan DUO terugbetaalt, ontstaat een achterstand. Een (oud-)student, die zijn studentenreisproduct niet tijdig stopzet, krijgt van DUO een boete van €97 per halve maand, de zogenaamde OV-schuld. Dit kan er uiteindelijk toe leiden dat DUO een deurwaarder inschakelt om het bedrag bij de (oud-)student in te vorderen.

## 1.2 Aanleiding onderzoek

In 2014 stelde de Centrale Raad van Beroep in meerdere uitspraken vast dat de informatieverstrekking door DUO ten aanzien van het studentenreisproduct en de studielening voldoende is.<sup>2</sup> Ook de Nationale ombudsman heeft op 22 augustus 2015 in zijn wekelijkse column in de Telegraaf laten weten dat de informatieverstrekking door DUO over het stopzetten van het studentenreisproduct voldoet aan hetgeen de student mag verwachten.<sup>3</sup>

In 2015 en 2016 ontving de Nationale ombudsman echter diverse klachten van (oud-)studenten die geheel onverwacht met een deurwaarder werden geconfronteerd. Dit, omdat zij zonder het te weten een achterstand bij DUO bleken te hebben vanwege het niet tijdig terugbetalen van een studielening, vanwege een schuld als gevolg van het niet (tijdig) stopzetten van hun reisproduct of vanwege het niet tijdig betalen van MBO-lesgeld.

1 In [bijlage 1](#), onder 1. wordt toegelicht dat studenten een voorkeurskanaal kunnen kiezen; digitaal via MijnDUO of per post.

2 Zie de [uitspraken](#) van de Centrale Raad van Beroep van 2 juli 2014, ECLI:NL:CRVB:2014:2824, en 8 oktober 2014, ECLI:NL:CRVB:2014:3285.

3 [Column](#) Nationale ombudsman in de Telegraaf van 22 augustus 2015: Ombudsman: 'Geen stuf? Geen OV!'

Desgevraagd liet DUO aan de Nationale ombudsman weten in 2016 119.221 keer aan een deurwaarder te hebben gevraagd om een schuld bij een (oud-)student te innen. En in 2015 was dit zelfs 140.270 keer.<sup>4</sup> Eerdere pogingen tot invordering door DUO zelf hadden niet tot het gewenste resultaat geleid. In die gevallen is een deurwaarder met een dwangbevel van DUO bij (oud-)studenten aan de deur geweest. De deurwaarder verzocht daarbij om de openstaande schuld vermeerderd met extra invorderingskosten binnen twee dagen aan hem te betalen.

Schuldsoort dwangbevel	2015	%	2016
OV	28.541	58%	28.256
Studielening	77.356	61%	67.081
Lesgeld	34.373	81%	23.884

De Nationale ombudsman besteedde al eerder aandacht aan de overheid als (belangrijkste) schuldeiser en de wijze waarop hierbij informatie aan de burger wordt verstrekt. Hij wees daarbij expliciet op de bijzondere rol van de invorderende overheid, die tegelijkertijd ook een zorgplicht voor haar burgers heeft. Al in 2013 heeft de Nationale ombudsman spelregels geformuleerd voor behoorlijke invordering door overheidsinstanties bij (dwang)invordering.<sup>5</sup>

De overheid zelf heeft intussen ook een aantal verbeteringen in de aanpak van schuldenproblematiek voorgesteld, op grond waarvan de deelnemende overheidsorganisaties meer gecoördineerd en met meer zorg voor de burger kunnen optreden (neergelegd in de zogeheten Rijksincassovisie).<sup>6</sup>

Verder is van belang hier te vermelden dat vanuit het Ministerie van Binnenlandse Zaken en Koninkrijksrelaties in het kader van het programma 'Passend contact met de overheid' een handreiking is opgesteld met aanbevelingen voor de manier waarop overheidsinstanties het proces van invorderen van geldschulden het beste kunnen inrichten.<sup>7</sup> En ten slotte loopt nu ook bij DUO zélf een groot programma om de uitvoering van schulden, voortkomend uit de studiefinanciering, te vernieuwen.<sup>8</sup>

Gelet op de vele ontvangen klachten en de huidige ontwikkelingen bij DUO was dit voor de Nationale ombudsman een geschikt moment om de effectiviteit van de informatievoorziening van DUO aan een (oud-)student met een achterstand nader te onderzoeken. Hij vroeg zich af hoe en wanneer (oud-)studenten worden ingelicht over de achterstand en of de (inhoud van de) informatie van DUO wel voldoende bij een (oud-)student aankomt. En is de informatie vervolgens toereikend genoeg om te

4 Deze cijfers zijn gebaseerd op informatie van OCW van 17 mei 2016 en op de weergegeven [tabel](#), die de Nationale ombudsman op 10 februari 2017 van OCW heeft ontvangen.

5 'Schulden komen nooit alleen', rapport Nationale ombudsman [2012/110](#) van 29 juni 2012, 'In het krijt bij de overheid' (met spelregels voor behoorlijke invordering), rapport Nationale ombudsman [2013/003](#) van 17 januari 2013, 'Met voeten getreden', rapport Nationale ombudsman [2013/150](#) van 2 november 2013, 'Gegijzeld door het systeem', rapport Nationale ombudsman van [2015/160](#) van 12 november 2015, 'Burgerperspectief op schuldhelpverlening', rapport Nationale ombudsman [2016/050](#) van 11 mei 2016 en 'Zorgen voor de toekomst', rapport Nationale ombudsman [2016/090](#) van 27 september 2016,

6 Bijlage bij de Kamerbrief van staatssecretaris Klijnsma van 4 april 2016, kenmerk [2016-0000095796](#).

7 [Handreiking](#) Behoorlijke en effectieve invordering van geldschulden', ministerie van BZK (PCMO), 2016.

8 'Programma Vernieuwing Studiefinanciering'.

begrijpen welke stappen hij dient te ondernemen om de kosten beperkt te houden? Deze vragen ontstonden, omdat veel (oud-)studenten aangaven dat zij er niet van op de hoogte waren dat er een achterstand in de betaling bij DUO was ontstaan. Ook begrepen zij de schuld ten aanzien van het studentenreisproduct niet, omdat zij helemaal niet wisten dat zij deze zelf hadden moeten stopzetten.

### **1.3 Vraagstelling en doelstelling van het onderzoek**

Het onderzoek van de Nationale ombudsman ging op 4 april 2016 van start. De vraagstelling van het onderzoek luidt als volgt:

*Wat mogen (oud-)studenten in redelijkheid van DUO verwachten als het gaat om de informatieverstrekking wanneer er een betalingsachterstand is ontstaan?*

Het onderzoek richt zich voornamelijk op de informatieverstrekking door DUO aan (oud-)studenten, vanaf het moment dat een schuld is ontstaan tot aan het inschakelen van een deurwaarder. Maar in de loop van het onderzoek is ook de fase voorafgaand aan het ontstaan van schulden aan de orde gekomen, omdat met deze informatie de OV-schulden en achterstanden mogelijk kunnen worden voorkomen. Omdat het merendeel van de klachten bij de Nationale ombudsman betrekking heeft op het innen van OV-schulden en achterstanden bij langlopende studieleningen, is ervoor gekozen om in dit onderzoek alleen deze twee soorten schulden nader te bespreken. De klachten over MBO-lesgelden zijn in dit onderzoek zodoende buiten beschouwing gelaten.

Doel van het onderzoek is om het invorderingsproces van DUO verder te verbeteren, met meer oog voor het perspectief van de (oud-)student. Aan de hand van de eerder door de Nationale ombudsman geformuleerde spelregels voor behoorlijke invordering, de thema's in de Rijksincassovisie en bovengenoemde handreiking wordt in dit onderzoek bekeken wat beter en misschien ook anders kan. Daarbij komt ook de manier van stopzetten van het studentenreisproduct aan de orde.

Niet om te oordelen, maar om aandachtspunten aan te dragen voor de effectiviteit van de informatieverstrekking aan (oud-)studenten. Hierbij wordt alvast opgemerkt dat tijdens dit onderzoek bij DUO meerdere ontwikkelingen in de wijze van informatieverstrekking hebben plaatsgevonden.

### **1.4 Wijze van onderzoek**

Ter beantwoording van de onderzoeksvraag zijn allereerst de klachten geanalyseerd, die vanaf begin 2015 over dit onderwerp zijn ontvangen. Ook is de informatie uit de telefoongesprekken met (oud-)studenten of hun ouders nader bekeken. Het onderzoek is gestart met vragen aan de minister van OCW, die bij brief van 17 mei 2016 zijn beantwoord. Vervolgens is een verslag met casussen van (oud-)studenten opgesteld, dat in een overleg op 14 juli 2016 met medewerkers van DUO is besproken. DUO heeft tijdens dit overleg zijn werkwijze toegelicht. Verder heeft op 2 december 2016 een gesprek met medewerkers van het ministerie van OCW plaatsgevonden en is op 12 januari 2017 gesproken met bestuursleden van de Landelijke Studentenvakbond, het Interstedelijk Studenten Overleg en de Jongeren Organisatie Beroepsonderwijs. Op 2 maart 2017 heeft de Nationale ombudsman in een rondetafelgesprek met medewerkers

van het ministerie van OCW en van DUO en met bestuursleden van genoemde studentenorganisaties de knelpunten besproken en gekeken naar oplossingsrichtingen. Vanwege de groep studenten jonger dan achttien jaar, was ook een medewerker van de Kinderombudsman aanwezig. Dit was een informeel gesprek. De relevante standpunten die in dit gesprek naar voren kwamen, zijn verwerkt in dit rapport. Daarnaast zijn literatuur, uitspraken van de Centrale Raad van Beroep, onderzoeksrapporten, beleidstukken, wetgeving en Kamerstukken bestudeerd.

### **1.5 Leeswijzer**

Het rapport is als volgt opgebouwd. In [hoofdstuk 2](#) zijn de door de Nationale ombudsman ontvangen klachten en signalen geanalyseerd. In [hoofdstuk 3](#) wordt de zienswijze van de studentenorganisaties weergegeven. [Hoofdstuk 4](#) gaat vervolgens in op de wijze waarop door het ministerie van OCW en door DUO wordt gedacht over de wijze waarop de (oud-)student wordt geïnformeerd. In dat hoofdstuk worden ook de ontwikkelingen beschreven, die tijdens dit onderzoek ten aanzien van het studentenreisproduct hebben plaatsgevonden.

Daarna geeft de Nationale ombudsman [in hoofdstuk 5](#) een analyse van de knelpunten. Vervolgens geeft hij aan wat (oud-)studenten in redelijkheid van DUO mogen verwachten. Daarna volgt de conclusie. In [hoofdstuk 6](#) zijn aandachtspunten geformuleerd teneinde het invorderingsproces vanuit het perspectief van de (oud-)student nog verder te verbeteren. Ook geeft de Nationale ombudsman in dit hoofdstuk tips aan oud-studenten om schulden te voorkomen. Tot slot geeft de Kinderombudsman vanuit kinderrechtelijk perspectief een aantal aanvullende aandachtspunten.

In [bijlage 1](#) wordt de werkwijze van DUO bij aanvang van dit onderzoek beschreven. Die werkwijze ziet op de situatie waarop de klachten en signalen betrekking hebben. In [bijlage 2](#) worden de ontwikkelingen in de informatieverstrekking door DUO gedurende dit onderzoek weergegeven.

## 2. Waar loopt de (oud-)student tegenaan?

In dit hoofdstuk wordt aan de hand van de ontvangen klachten en signalen weergegeven tegen welke knelpunten (oud-)studenten precies aanlopen. Deze knelpunten zijn grofweg in te delen in twee groepen: klachten over de informatieverstrekking en klachten over het gebrek aan persoonlijk contact. Uit veel van deze klachten is overigens gebleken dat bij (oud-)studenten verwarring en onbegrip bestaat over het systeem dat DUO hanteert ten aanzien van het studentenreisproduct. Daarom wordt in dit onderzoek ook dit knelpunt nader bezien.

### 2.1 Knelpunten in de informatieverstrekking

Ouders en (oud-)studenten, die klaagden over gebrekkige informatieverstrekking, meldde de Nationale ombudsman dat dit met name tot uiting komt in het niet ontvangen van Berichten van DUO en in de voor hen onduidelijke inhoud hiervan.<sup>9</sup>

Hieronder zullen de knelpunten waar (oud-)studenten tegenaan lopen, nader worden omschreven.

- Niet ontvangen Berichten

In paragrafen [3](#) en [5](#) van bijlage 1 is schematisch weergegeven dat DUO op meerdere momenten Berichten verstuurt om de (oud-)student te informeren over een OV-schuld, respectievelijk een betalingsachterstand bij de langlopende studielening.<sup>10</sup> Een groot deel van de klachten die de Nationale ombudsman ontving van (oud-)studenten en ouders, had betrekking op het niet ontvangen van deze Berichten. De (oud-)student liet de Nationale ombudsman weten dat de OV-schuld zich hierdoor gedurende een periode van enkele maanden kan opbouwen zonder dat de (oud-)student hier weet van heeft. De (oud-)studenten gaven aan dat zij door DUO plots geconfronteerd werden met Betalingsverzoeken, Aanmaningen of Dwangbevelen. De Berichten, waaruit blijkt dat een schuld is ontstaan of is opgelopen, hadden zij niet eerder gezien.

Een veel voorkomende oorzaak van het niet ontvangen van de Berichten is dat de (oud-)student niet weet dat er nieuwe Berichten klaarstaan in MijnDUO. Zoals in paragraaf [1](#) van bijlage 1 is aangegeven, ontvangen studenten die MijnDUO als voorkeurskanaal hebben opgegeven, een notificatiemail zodra een nieuw bericht in MijnDUO klaarstaat. Het komt echter geregeld voor dat de (oud-)student het e-mailadres, dat bij aanvang van de studie aan DUO is doorgegeven, tussentijds wijzigt of niet meer gebruikt nadat hij de studie heeft beëindigd; hierdoor wordt de notificatiemail niet ontvangen en wordt er ook niet bij MijnDUO ingelogd.

---

<sup>9</sup> De termen Bericht, Betalingsverzoek, Aanmaning en Dwangbevel worden in dit rapport voor de duidelijkheid met een hoofdletter aangeduid, omdat deze de expliciete namen van de berichten van DUO en de deurwaarder zijn.

<sup>10</sup> Voorbeelden van berichten staan beschreven in [bijlage 1](#).

Ook gaven (oud-)studenten aan dat zij na het ontvangen van een notificatiemail niet direct op MijnDUO inlogden en het daarna vaak weer vergaten. Zij lieten daarbij ook weten dat zij MijnDUO weinig raadplegen. Hierdoor kan de schuld al flink opgelopen zijn als per post het Betalingsverzoek wordt ontvangen. Deze situatie komt goed naar voren in het volgende citaat uit een klacht bij de Nationale ombudsman:

*Ik kwam erachter dat er een boete opliep, omdat mijn maandelijkse lening van €540 automatisch verlaagd was naar €377. Toen ik DUO mailde en vroeg waar dit nu aan lag, deelde de medewerkster mij mede dat DUO een boete aan het verrekenen was met deze lening. Omdat ik langer dan 5 jaar achtereenvolgens studeerde, had ik geen recht meer om gebruik te maken van het studentenreisproduct. Ik werd echter niet op de hoogte gesteld van de aflopende termijn, en ook niet van het feit dat er dure boetes verbeuren. DUO claimt van wel en de rechter neemt zijn positie over. De student wordt op de hoogte gesteld - zo luidt de verdediging van DUO - omdat er berichten in MijnDUO online komen te staan; vrijwel niemand kijkt hiernaar. Tenzij je ooit uitdrukkelijk hebt aangegeven dat je je post tevens nog echt met PostNL thuisbezorgd wilt hebben, maar dit zie je als inschrijvend persoon dermate snel over het hoofd - en je hebt er absoluut geen weet van dat dit 5 jaar later voor een hoge boete kan zorgen.*

Omgekeerd bestond dit probleem ook. Doordat de Betalingsverzoeken en Aanmaningen alleen per post waren verzonden, hadden studenten niet in de gaten dat er na de Berichten daadwerkelijk een invorderingsproces was gestart. Zij hadden hierna niets meer gehoord. Zij woonden nog in een studentenhuus waar de post vaak op een grote stapel op de gezamenlijke deurmat terecht kwam en verdween. Hierdoor werden zij uiteindelijk onverwachts geconfronteerd met de deurwaarder.

- Onduidelijke of onvolledige Berichten

Naast het niet ontvangen van Berichten, ontving de Nationale ombudsman ook klachten over de inhoud van de informatie die (oud-)studenten bij een achterstand of OV-schuld ontvangen. Deze informatie maakte hen niet voldoende bewust van de urgentie van het Bericht. De (oud-)studenten lijken met name moeite te hebben om de automatisch vervaardigde algemene berichten te lezen vanuit hun perspectief. Een onjuiste interpretatie van deze berichten kan echter grote financiële gevolgen hebben voor (oud-)studenten. Een (oud-)student liet in haar klacht aan de Nationale ombudsman weten:

*Na mijn afstuderen ging ik ervan uit dat het studentenreisproduct automatisch door DUO werd stopgezet. Enkele maanden later kreeg ik vervolgens bericht dat ik de kaart moest stopzetten. Echter, omdat ik de kaart allang niet meer gebruikte en een eigen kortingskaart had aangeschaft, ging ik ervan uit dat dit een automatisch bericht was waar ik geen actie meer op hoefde te ondernemen. Hierna ontving ik via de mail nog vaker berichten over brieven van DUO op de site, maar om bovenstaande redenen ben ik hier toen niet actief achteraan gegaan. Ik vind de (wijze van) berichtgeving van DUO uitermate onhandig en onduidelijk. Uiteindelijk heb ik in februari 2016 op internet alsnog naar de berichten van DUO gekeken waarbij bleek dat ik voor elke maand dat ik de kaart niet had stopgezet, €194 moest gaan betalen (een totaal van ongeveer €1200) plus aanmaning en deurwaarderskosten (ongeveer €300). Deze kosten kwamen voor mijn eigen rekening ondanks dat ik deze kaart niet meer had en dus niet meer gebruikte noch kon gebruiken.*

De (oud-)studenten gaven ook aan dat sommige Berichten tegenstrijdige informatie bevatten, waardoor niet duidelijk was dat een schuld werd opgebouwd. Dit komt onder andere tot uiting op het moment dat een student zijn of haar studie beëindigt en zich tegelijkertijd inschrijft voor een nieuwe studie. Dit wordt geïllustreerd aan de hand van onderstaand voorbeeld uit een bezwaarschrift tegen de beslissing van DUO:

*Tegen het einde van het schooljaar heb ik mij uitgeschreven voor de opleiding werktuigbouwkunde. Diezelfde dag heb ik mij voor het komende jaar ingeschreven voor een nieuwe studie civiele techniek. Van DUO kreeg ik een bericht dat de inschrijving geen gevolgen heeft voor mijn studiefinanciering.*

*Door deze brief heb ik geen verdere actie ondernomen. Later kreeg ik van DUO een bericht dat ik enkele maanden onterecht studiefinanciering heb ontvangen, ik was mij hier niet van bewust, omdat ik in de veronderstelling was dat mijn uitschrijving geen verdere consequenties zou hebben voor mijn studiefinanciering. Ook stond hierin dat ik onterecht in het bezit was van het studentenreisproduct, en daardoor een schuld had van €194. Omdat ik op vakantie was kon ik niet tijdig reageren. Daardoor bouwde de schuld zich verder op tot uiteindelijk €388.*

(Oud-)studenten zijn daarnaast ontevreden over de verstrekte informatie over de invorderingskosten van een deurwaarder. Zij vinden dat van DUO verwacht mag worden dat in de Berichten duidelijk naar voren komt hoe hoog de invorderingskosten door de deurwaarder zijn indien er niet tijdig betaald wordt. Hierdoor zou het beter tot hen doordringen dat snel actie moet worden ondernomen om erger te voorkomen. Een oud-student liet hierover het volgende weten:

*De cliënten van de DUO worden opgezadeld met hoge kosten, welke niet worden aangekondigd van tevoren. Dat er een gerechtsdeurwaarder wordt ingeschakeld wordt wel vermeld, maar de kosten niet. Dit terwijl we in Nederland zo in de ban zijn van het maatschappelijk verantwoord incasseren. DUO doet hier helaas dus niet aan mee.*

(Oud-)studenten klagen ook veelvuldig over de inhoud van het Bericht dat wordt gestuurd over een OV-schuld. Hier wordt niet in vermeld vanaf wanneer de schuld is ontstaan en ook niet dat de oud-student alsnog zijn studentenreisproduct zelf moet stopzetten. Pas in het Betalingsverzoek, dat later per post wordt verstuurd, wordt deze informatie verstrekt. Maar dan is de schuld alweer opgelopen. Ook wordt in het Bericht niet vermeld dat het daarin aangekondigde Betalingsverzoek per post komt en niet digitaal. En ten slotte was er onduidelijkheid over de volgende standaardzin: 'Lees de toelichting als je het niet eens bent met een beslissing'. Hieruit wordt niet direct duidelijk wat de rechtsbescherming is en dat er tegen dit betreffende bericht een mogelijkheid tot het indienen van bezwaar openstaat.

## **2.2 Ontbreken van persoonlijk contact**

Een veelgehoorde klacht is dat de (oud-)student een gebrek aan persoonlijk contact ondervindt, nadat een schuld bij DUO is opgebouwd. (Oud-)studenten klagen erover dat DUO de automatische invordering blijft voortzetten als betalingen niet binnenkomen. De (oud-)student begrijpt niet dat DUO maandenlang een automatisch invorderingstraject laat doorlopen als op Berichten, Betalingsverzoeken en Aanmaningen niet wordt gereageerd. Veel (oud-)studenten hadden graag gezien dat DUO in deze situaties in een

vroeg stadium persoonlijk contact had opgenomen, bijvoorbeeld door middel van een telefoongesprek, om na te gaan of de schuld wel bekend is. Dit, om te voorkomen dat betalingsachterstanden of OV-schulden oplopen. Daarnaast ontving de Nationale ombudsman signalen dat DUO telefonisch niet altijd gemakkelijk bereikbaar is.

Een voorbeeld waaruit blijkt dat de (oud-)student behoefte had aan persoonlijk contact kwam van een ouder van een oud-student die DUO per brief kenbaar maakte dat zijn kind zijn studielening niet meer kon aflossen vanwege een teruggelopen betalingscapaciteit. Hierop kwam geen reactie van DUO. De betalingsachterstand liep verder op en de oud-student ontving hierover telkens nieuwe automatische berichten. De ouder schreef DUO nog een paar keer met daarbij ook de vraag om telefonisch contact. De ouder had eerst geprobeerd om zelf telefonisch contact te krijgen, maar hij kon de juiste afdeling bij DUO niet bereiken. Enkele maanden later kwam de oud-student er via een persbericht achter dat er voor zijn financiële situatie diverse standaardmogelijkheden bestaan. De oud-student maakte vervolgens gebruik van de mogelijkheid om een aflosvrije periode in te lassen. Desondanks bleef DUO aanmaningen versturen over de niet betaalde periodes voorafgaand aan de ingelaste aflosvrije periode. Uiteindelijk werd de vordering overgedragen aan de deurwaarder. De oud-student vond dat DUO hem had moeten informeren over de mogelijkheid om een aflosvrije periode in te lassen. Bovendien had DUO volgens de oud-student sneller moeten reageren op de brieven door telefonisch contact op te nemen. Dan had het probleem waarschijnlijk snel en persoonlijk opgelost kunnen worden, waardoor het oplopen van de schuld had kunnen worden voorkomen.

Niet alleen met problemen over de studielening, maar ook na het ontstaan van een OV-schuld vinden oud-studenten dat DUO meer initiatief moet nemen als blijkt dat een schuld ontstaat en oploopt. Een voorbeeld hiervan is de casus van Desi, die voorin dit rapport is opgenomen. Vanwege het uitblijven van persoonlijk contact was de oud-studente in de veronderstelling dat het studentenreisproduct al was stopgezet, waardoor de schuld gedurende een lange periode onnodig verder was opgelopen.

Haar vader begreep niet dat DUO niet even telefonisch contact had opgenomen alvorens een deurwaarder in te zetten. Hierdoor zou het DUO duidelijk geworden zijn waarom niet op de Berichten en de Aanmaning werd gereageerd en had veel financieel leed voorkomen kunnen worden. De oud-studente had dan begrepen dat het studentenreisproduct alsnog had moeten worden stopgezet.

### **2.3 Nog een ander knelpunt: de logica van het OV-systeem**

In veel klachten over informatieverstrekking en persoonlijk contact kwam naar voren dat er veel verwarring en onbegrip heerst over het systeem dat DUO hanteert voor het studentenreisproduct. (Oud-)studenten vinden het onlogisch dat het voor hen mogelijk is om na het beëindigen van de studie nog gebruik te maken van het studentenreisproduct, terwijl ze er officieel geen recht meer op hebben. Zij begrijpen dan ook niet dat het stopzetten van het studentenreisproduct niet direct is gekoppeld aan het beëindigen van de studie. En zelfs als het onrechtmatig in bezit hebben van het product door DUO is geconstateerd, kan DUO het product nog niet stopzetten. DUO kan alleen de kosten in

rekening brengen. Het is voor veel oud-studenten niet logisch dat zij zelf een aparte handeling moeten verrichten om het studentenreisproduct alsnog te deactiveren.

*Ik ben uitgeschreven en het zal wel goed gaan. Als er nog wat is dan hoor ik het wel.*

Deze verwarrende werkwijze draagt volgens (oud-)studenten bij aan de vele OV-schulden die zij hebben. En ook het onrechtmatig gebruik van het studentenreisproduct wordt hiermee in de hand gewerkt. Zelfs als de (oud-)student het product wel zelf stopzet maar daarbij een fout heeft gemaakt, ontstaat er direct een schuld. Bij dit alles maakt het niet uit of daadwerkelijk gebruik is gemaakt van het product of niet.

Een ouder van een oud-student beschreef het gehanteerde systeem in een klacht aan de Nationale ombudsman als volgt:

*Ervan uitgaande dat 50% van de stoppende studenten een restschuld aan hun broek krijgt voor het niet tijdig stilzetten van het studentenreisproduct<sup>11</sup>, moet ik constateren dat het door de overheid gehanteerde systeem heel slecht voldoet. DUO, de uitvoerder, zet de studiefinanciering stil, de daarbij horende OV-chipkaart wordt niet stilgezet en men communiceert daar niet duidelijk over.*

Een andere ouder liet de Nationale ombudsman weten dat de verantwoordelijkheid om het studentenreisproduct stop te zetten bij DUO zou moeten liggen. Hij schreef hierover het volgende:

*Nu lijkt het erop dat het zelf moeten stoppen van het studentenreisproduct in het leven wordt geroepen om nalatige studenten op schulden te jagen en zo extra inkomsten binnen te krijgen. Als DUO weet dat een studie is beëindigd, waarom beëindigt DUO het reisproduct dan niet zelf? Als een student dan toch het product wil blijven gebruiken, kan hij/zij het weer activeren. Het is voor de afstudeerder doorgaans financieel onaantrekkelijk om het studentenreisproduct te blijven gebruiken na het afstuderen, omdat studenten goedkoper af zijn met een nieuw OV-abonnement dat beter past bij hun reisgedrag.*

En een andere ouder liet het volgende weten:

*In mijn ogen moet de overheid er alles aan doen om het beëindigen van het OV reisproduct zo eenvoudig mogelijk te maken om daarmee te voorkomen dat studenten onnodig boetes opgelegd krijgen. Waarbij ze aan het begin van hun werkzaam leven onnodig beginnen met een schuld en het vertrouwen in de overheid is geschaad. Ja natuurlijk is het de verantwoordelijkheid van de studenten zelf om berichten van DUO goed te lezen en daar adequaat op te reageren. Toch denk ik dat wanneer er zoveel gevallen zijn waarbij er onnodig boetes opgelegd worden, er structureel iets mis is in de uitvoering van dit beleid!*

<sup>11</sup> Verzoeker baseert zich op een [artikel](#) dat februari 2016 in de Volkskrant verscheen.

Verder kwam uit een klacht van een oud-student naar voren dat systeemproblemen pas aan het licht komen als een OV-chipkaart is verlopen, terwijl het studentenreisproduct nog moet worden stopgezet. Deze oud-student was vergeten zijn studentenreisproduct stop te zetten en heeft toen een bedrag aan DUO betaald. Vervolgens had hij zijn studentenreisproduct willen stopzetten, maar dat lukte hem niet omdat zijn OV-chipkaart inmiddels was verlopen. De oud-student belde en mailde meerdere keren met DUO. Maar medewerkers van DUO konden niet voor hem zijn studentenreisproduct stopzetten. De oud-student moest een nieuwe OV-chipkaart bestellen en het studentenreisproduct via de nieuwe OV-chipkaart stopzetten. Dit heeft hij gedaan, maar tot zijn verbazing bleek dat hij helemaal geen studentenreisproduct kon ophalen of stopzetten. Vervolgens belde hij met de klantenservice van OV-chipkaart, maar die kon hem niet helpen. Na opnieuw diverse keren met DUO gebeld en gemaïld te hebben, gaf een medewerker van DUO op enig moment aan dat zijn studentenreisproduct was stopgezet, maar toch bleef de oud-student dwangbevelen met boetes van de deurwaarder ontvangen.

Ten slotte wordt hier nog een sprekend voorbeeld gegeven van de verwarring bij een oud-student, die in de knel kwam doordat hij na zijn afstuderen de OV-chipkaart per post had opgestuurd naar de klantenservice van OV-chipkaart. Hij verwachtte hiermee aan zijn verplichting te hebben voldaan om het studentenreisproduct stop te zetten. Vijf maanden later ontving de oud-student een aanmaning van €970 wegens het te laat stopzetten van dit product. Desgevraagd gaf DUO uitleg aan de oud-student dat bij een studiecontrole was gebleken dat hij niet meer als voltijdstudent was ingeschreven en dat hij sinds september 2014 geen recht meer had op studiefinanciering en het studentenreisproduct. DUO liet onder meer het volgende weten:

*U heeft het studentenreisproduct niet stopgezet. U heeft de OV-chipkaart opgestuurd. Het enige wat de OV-chipkaart vervolgens doet is de kaart beëindigen. Het studentenreisproduct wat op de kaart staat, wordt niet stopgezet door de OV-chipkaart. Het reisproduct had u toen u de kaart nog had, moeten stopzetten bij een ophaalautomaat.*

Daags daarna ontving de oud-student opnieuw een Aanmaning en anderhalve maand later ontving hij een Dwangbevel van de deurwaarder. Hij diende een bedrag van €1.245 binnen twee dagen aan de deurwaarder te betalen. De oud-student beklagde zich erover dat deze kosten niet in verhouding stonden tot het feit dat aantoonbaar geen gebruik was gemaakt van de OV-chipkaart.

#### **2.4 Samenvattend**

Samenvattend blijkt uit de klachten die de Nationale ombudsman heeft ontvangen dat de (oud-)studenten vaak niet tevreden zijn over de manier waarop DUO hen informeert als betalingsachterstanden of OV-schulden zijn ontstaan.

Zij gaven aan dat ze de notificatiemail niet altijd ontvangen. Maar als ook deze notificatiemail wel aankomt, zet het de (oud-)student niet echt aan tot actie, omdat deze e-mail niet voldoende expliciet zou zijn. Daarnaast wordt het taalgebruik in de Berichten als onduidelijk ervaren, en zijn ze te vrijblijvend opgesteld. Voorts zou DUO voor vragen telefonisch slecht bereikbaar zijn, waardoor er lange wachttijden ontstaan aan de telefoon. Daarnaast nemen (oud-)studenten het DUO kwalijk dat bij betalings-

achterstanden onvoldoende initiatief wordt genomen om via persoonlijk contact te proberen deze achterstanden bij de (oud-)student niet verder op te laten lopen. Dit zou op zijn minst helpen bij de bewustwording van de achterstand, zodat in ieder geval actie kan worden ondernomen.

Ten slotte is gebleken dat het systeem dat DUO hanteert voor het studentenreisproduct tot veel verwarring en onbegrip leidt. Hierdoor vormt het systeem op zich al een bron van de vele schulden.

### 3. Hoe denken de studentenorganisaties erover?

In het vorige hoofdstuk is weergegeven tegen welke knelpunten (oud-)studenten in 2015 en 2016 precies aanliepen. In meerdere gesprekken zijn deze knelpunten vervolgens met bestuursleden van de hiervoor genoemde studentenorganisaties besproken. Hen is gevraagd of zij deze knelpunten herkennen en hoe deze zouden kunnen worden opgelost. In dit hoofdstuk wordt beschreven hoe zij over de knelpunten denken.

#### 3.1 Knelpunten in de informatieverstrekking

De studentenorganisaties herkenden de knelpunten die uit de klachten naar voren kwamen. Ook zij ontvingen veel klachten en signalen over deze problemen.

- Niet ontvangen Berichten

Alle drie de studentenorganisaties waren het erover eens dat de door DUO verstrekte informatie niet goed aankomt. Allereerst ontvangt de student een notificatiemail op zijn e-mailadres dat er een bericht in MijnDUO klaarstaat. Het probleem is echter dat de student meerdere e-mailadressen heeft en vaak het e-mailadres van de instelling (school/universiteit) in MijnDUO heeft opgegeven, welk adres de student na het einde van zijn studie niet meer gebruikt.

Het is natuurlijk de eigen verantwoordelijkheid van de student om zijn juiste e-mailadres bij DUO op orde te houden. Maar bij het opgeven van het e-mailadres, aan het begin van de studie, wordt er helemaal geen waarschuwing gegeven dat dit e-mailadres tijdens en ook na de studie altijd actueel moet blijven. De student denkt hier dan helemaal niet over na. Het zou de dienstverlening van DUO ten goede komen als bij de inschrijving in MijnDUO duidelijk wordt aangegeven dat het e-mailadres voor langere tijd geldig moet blijven, en dat er vervolgens bij het inloggen elke keer een melding verschijnt om eerst de e-mailgegevens te controleren.

Kortom, volgens de studentenorganisaties is door al deze problemen met het gebruik van een e-mailadres de kans dus aanwezig dat de (oud-)student de notificatiemail mist. Belangrijke andere berichten, bijvoorbeeld van een provider over een beltegoed of de verificatiecode van DigiD, worden overigens altijd gestuurd via een sms-bericht. Deze worden wél gelezen, omdat bekend is dat berichten via sms urgent zijn. DUO zou telefoonnummers kunnen opvragen en daarbij duidelijk kunnen aangeven dat DUO kan en wil communiceren per sms. De student zou hierbij kunnen aangeven van welke voorkeurskanalen DUO gebruik mag maken. Het zou helemaal mooi zijn als alle kanalen gebruikt worden. Hoe meer, hoe beter. Volgens de studentenorganisaties zou het versturen van een sms-bericht over een betaalachterstand van toegevoegde waarde zijn. Als betalingen uitblijven, kan DUO vervolgens persoonlijk telefonisch contact opnemen om na te gaan of de Berichten wel zijn aangekomen.

Voorts wordt volgens de studentenorganisaties bij een notificatiemail vaak het belang van het bericht niet ingezien, waardoor vervolgens wordt verzuimd om bij MijnDUO in te loggen. Sinds 2017 staat er een hele korte beschrijving bij de notificatiemail, maar daar valt nog niet uit op te maken hoe belangrijk het bericht is; dat het om schulden gaat. Studentenorganisaties vinden daarom dat de notificatiemail nog uitgebreider en

informatiever zou kunnen. Een idee zou zijn om het onderwerp te wijzigen naar 'betaal uw boete'. Ook zou nuttig zijn om een extra attentiewaarde aan de notificatiemail toe te voegen. De inhoud van notificatiemails is dus voor verbetering vatbaar als het aan de studentenorganisaties ligt. Uit het taalgebruik in de onderwerp-regel van de notificatiemail wordt voor studenten momenteel onvoldoende duidelijk dat onmiddellijke actie is vereist.

Voorts staat MijnDUO vol met berichten die minder of niet belangrijk zijn. De belangrijke Berichten moet je er echt uit 'vissen', aldus de studentenorganisaties. Beseft DUO zich dit wel? Het zou volgens de studentenorganisaties handig zijn om in de berichtgeving een duidelijk onderscheid aan te brengen en de echt belangrijke Berichten (ook) per post of directe e-mail te sturen. Of alleen de belangrijke persoonlijke berichten in MijnDUO en de algemene berichten voor alle studenten via andere social media-kanalen of via reclame op radio of tv. Het is dan handig om dit begin september en begin februari te doen. In die perioden moeten namelijk veel studentenreisproducten worden stopgezet.

Overigens stelden de studentenorganisaties de vraag of het voor DUO zichtbaar is als Berichten niet worden geopend. Als dat het geval is, dan zou DUO nog een herinneringsmail kunnen sturen. Vraag is of dit beperkingen oproept ten aanzien van privacy. Ook vroegen studentenorganisaties zich af waarom MijnDUO eigenlijk niet aan MijnOverheid gekoppeld is. Het is namelijk verwarrend om meerdere berichtenboxen te hebben. Een koppeling van beide systemen kan ervoor zorgen dat versnipperde informatie weer bij elkaar komt. De student kan in de praktijk vier soorten tegemoetkomingen van de overheid ontvangen: zorg- en huurtoeslag, studiefinanciering en het studentenreisproduct. Berichten over de zorg- en huurtoeslag staan in MijnOverheid (vanaf 18 jaar) en Berichten over de studiefinanciering en het studentenreisproduct staan in MijnDUO. Aangezien oud-studenten zodoende de berichtenbox van MijnOverheid ook in de toekomst in de gaten moeten blijven houden is het goed om hier alvast aan te wennen tijdens de studententijd, aldus de studentenorganisaties.

- Onduidelijke of onvolledige Berichten

De studentenorganisaties herkenden ook de problemen over de inhoud van de Berichten. De (systematische standaard)-informatieverstrekking van DUO sluit niet aan bij de beleving van de student. Of wel, DUO spreekt de taal van de student niet en communiceert bovendien veel te vrijblijvend, waardoor de ernst van de situatie niet goed wordt ingezien. De organisaties geven aan dat ambtelijke termen, zoals prestatiebeurs en studentenreisproduct, in de berichten van DUO een struikelblok vormen voor de communicatie met (oud-)studenten. Er is behoefte aan praktische simpele communicatie, die aansluit bij het leven van de (oud-)student; zo zouden studententermen, zoals stufi en OV, kunnen worden gebruikt met daar achter, tussen haakjes, de ambtelijke termen. Zorgen bestaan vooral over de communicatie van DUO richting minderjarige MBO-studenten. Feitelijk zijn dit nog kinderen. Ruis ontstaat ook door het feit dat MBO-instellingen niet of nauwelijks communiceren met ouders. Er wordt teveel van de minderjarige studenten verwacht.

De organisaties moeten de student constant uitleggen wat er in een bericht staat en bij wie de student moet zijn: bij de onderwijsinstelling of bij DUO. De student zou duidelijker moeten worden geïnformeerd waar hij moet zijn, en niet 'van het kastje naar de muur' worden gestuurd, bijvoorbeeld bij onjuistheden in de uitschrijving van de studie. Verder gaf één van de organisaties aan dat het aanvragen van de studiefinanciering vaak door ouders of een decaan wordt gedaan, waardoor de (oud-)student soms pas later (bij het einde van zijn studie) voor het eerst met de termen van DUO wordt geconfronteerd.

### **3.2 Ontbreken van persoonlijk contact**

Ten aanzien van dit punt lieten de studentenorganisaties weten dat het moeilijk is om bij vragen contact met DUO te krijgen. Lange wachttijden aan de telefoon was in 2016 voor de studentenorganisaties een veelgehoorde klacht. Het gaat hier om wachttijden van gemiddeld wel 25 minuten. Nu algemeen bekend is dat het aantal studieleningen de laatste tijd sterk is gestegen, zou de (oud-)student ervan uit moeten kunnen gaan dat DUO zijn telefonische bereikbaarheid heeft uitgebreid. Maar blijktbaar is dit niet het geval. En dit, terwijl ook de meeste servicekantoren van DUO zijn verdwenen, aldus de studentenorganisaties.

### **3.3 Nog een ander knelpunt: de logica van het OV-systeem**

Ook de studentenorganisaties beamen dat het systeem onbegrijpelijk is: Het is volgens hen heel frustrerend dat het studentenreisproduct niet automatisch kan worden stopgezet als er geen recht meer op bestaat. Door dit onlogische systeem komen veel studenten in de schulden.

*Normaal gesproken krijg je iets en lever je het weer in. Dit is in dit systeem verre van het geval.*

DUO zegt volgens de studentenorganisaties veel te gemakkelijk dat zij slechts uitvoeren en dat een automatische stopzetting niet mogelijk is. De studentenorganisaties vinden dit een veel te beperkte rolopvatting van DUO. DUO is tevens een dienst, die zich dus dienstverlenend zou moeten opstellen. DUO dient daartoe samen te werken. De studentenorganisaties vragen zich daarom af of DUO ooit echt met alle ketenpartners aan tafel heeft gezeten om serieus een oplossing te zoeken voor dit probleem.

Ook bij de student, die langer studeert dan dat hij recht heeft op studiefinanciering en geen recht meer heeft op het studentenreisproduct, gaat het nogal eens fout omdat het reisproduct niet automatisch wordt beëindigd. De student komt hier vaak pas achter als de kosten van het studentenreisproduct worden verrekend met de studiefinanciering, waardoor hij maandelijks opeens minder op zijn bankrekening krijgt.

Technische onuitvoerbaarheid is volgens de studentenorganisaties een onbegrijpelijk argument om automatische stopzetting niet door te voeren. Immers, als reizigers te weinig saldo op de OV-kaart hebben staan kunnen zij toch ook niet inchecken? Dit moet toch ook te realiseren zijn voor alle mensen die geen recht hebben op studiefinanciering? De financiële verantwoordelijkheid ligt nu bij de student. Wanneer je vervoerders verantwoordelijk maakt voor het stopzetten van reisproducten, zullen OV-schulden veel minder hoog zijn, aldus de studentenorganisaties.

Ieder systeem heeft een gebruiksaanwijzing. Wat er bij dit huidige OV-systeem aan mankeert, is dat de beginnende student aan het handje wordt genomen en keurig wordt uitgelegd wat er allemaal moet gebeuren. Maar als je klaar bent is deze ondersteuning er niet meer.

Zolang het OV-systeem niet wordt veranderd, moet er goede communicatie zijn op het juiste moment. En dat is er niet. Het komt niet aan. Een idee is misschien om bij het uitschrijven op studielink of via een app een to-do-list te plaatsen, waarin het stopzetten van het studentenreisproduct wordt opgenomen. Ook andere zaken kunnen hierin worden opgenomen. Een student krijgt met veel verschillende instanties te maken. De student heeft daarom behoefte aan een lijst waarin overzichtelijk wordt weergegeven welke stappen hij dient te zetten wanneer hij gaat stoppen met zijn studie of wanneer zijn studieduur is verstreken.

Tot slot wordt nog genoemd dat er ten aanzien van dit onderwerp in het MBO nog specifieke regelgeving is bij de gecombineerde leerweg. De MBO-student die van de richting beroepsopleidende leerweg (BOL) overstapt naar een beroepsbegeleidende leerweg (BBL), moet zijn studentenreisproduct stopzetten. Omdat sinds 1 januari 2017 ook 16 en 17-jarigen recht hebben op een studentenreisproduct, kunnen hierover de komende tijd problemen ontstaan. Het is goed om daar alert op te zijn. DUO zou hier op moeten inspelen, aldus een studentenorganisatie.

### **3.4 Samenvattend**

Samenvattend herkennen de studentenorganisaties de knelpunten in de klachten die de Nationale ombudsman heeft ontvangen. Verder wordt de portal MijnDUO als onoverzichtelijk ervaren, omdat belangrijke en onbelangrijke berichten door elkaar staan.

De studentenorganisaties zien oplossingen in het gebruik van sms-berichten bij urgente mededelingen en het door DUO gebruiken van alle voorkeurskanalen. Ook zouden de Berichten in meer begrijpelijke taal moeten worden opgesteld. De studentenorganisaties willen hier graag aan meewerken. Verder pleiten zij voor meer duidelijkheid over het onderwerp en urgentie in de notificatiemail, een actie vanuit DUO als een Bericht niet is gelezen, betere telefonische bereikbaarheid van DUO en actief contact van DUO met (oud-)studenten als een schuld is ontstaan. Zij zien mogelijkheden in een koppeling van MijnDUO met MijnOverheid en een to-do-list bij stoppen van de studie. Ten slotte waren ook zij van mening dat het studentenreisproduct automatisch moet kunnen worden stopgezet.

## 4. OCW en DUO aan het woord

Op grond van schriftelijke informatie van het ministerie van OCW en DUO, de gesprekken die tijdens dit onderzoek met deze overheidsinstanties zijn gevoerd, en het informele rondetafelgesprek van 2 maart 2017, wordt in dit hoofdstuk hun zienswijze weergegeven voor wat betreft de informatieverstrekking, het (persoonlijk) contact met de (oud-)student en het systeem van het studentenreisproduct. Ook de ontwikkelingen ten aanzien van dit product tijdens dit onderzoek worden hier beschreven. De aanpassingen, die tijdens dit onderzoek in de informatieverstrekking hebben plaatsgevonden, worden weergegeven in [bijlage 2](#).

### 4.1 Informatieverstrekking

Het ministerie van OCW onderschrijft het belang van goede informatieverstrekking bij betalingsachterstanden volledig. In het rondetafelgesprek gaf OCW aan dat de klachten over de niet ontvangen- en onduidelijke berichten worden herkend.

OCW is zich ervan bewust dat DUO een lange relatie heeft met de (oud-)student. Om die reden geeft DUO, zoals beschreven in [bijlage 1](#), (oud-)studenten tijdig, helder en meermaals inzicht in de hoogte van de schuld, de bijbehorende terugbetaalverplichting en een eventuele betalingsachterstand. Er worden vele berichten verstuurd, zoals Berichten, Betalingsverzoeken en Aanmaningen. Bovendien stuurt DUO, telkens als een Bericht in MijnDUO wordt geplaatst, als service een notificatiemail als de student gekozen heeft voor digitale communicatie.

De (oud-)student wordt volgens DUO dus heel vaak gewaarschuwd voordat de deurwaarder wordt ingeschakeld. Volgens DUO is het niet mogelijk dat oud-studenten klagen over het feit dat zij direct een Aanmaning hebben ontvangen, zonder enige berichtgeving vooraf. Bovendien gaan er ook nog enkele weken overheen voordat de deurwaarder actie onderneemt. In de laatste Aanmaning wijst DUO de oud-student erop dat de vordering wordt overgedragen aan de deurwaarder wanneer hij niet tijdig betaalt. Ook wordt hij erop gewezen dat hieraan kosten zijn verbonden die voor zijn rekening komen.

Voor DUO is het van groot belang dat de (oud-)student bereikbaar is. Om die reden vraagt DUO met nadruk om een actueel e-mailadres. Via zijn website zorgt DUO voor verdere bewustwording van het actueel houden hiervan in MijnDUO. Op deze website van DUO staat hierover het volgende vermeld:

#### *Wat u moet weten over Mijn DUO*

##### *1. Berichten van DUO.*

- Berichten en betaalverzoeken van DUO vindt u onder 'Mijn berichten'.*
- DUO stuurt u een e-mail zodra er een nieuw bericht of betaalverzoek klaar staat.*

##### *2. Zorg dat DUO altijd uw juiste e-mailadres heeft.*

- U bent verantwoordelijk voor het tijdig ophalen van uw berichten en betaalverzoeken.*
- Controleer daarom Mijn DUO regelmatig.*

Ook hebben sinds februari 2016 enkele keren acties plaatsgevonden, gericht op het actueel houden van de bij DUO geregistreerde e-mailadressen. Oud-studenten, bij wie

DUO had geconstateerd dat zij al twee en een half jaar niet hadden ingelogd op MijnDUO, werden benaderd met een brief op hun BRP-adres met het verzoek om in te loggen en hun e-mailadres op MijnDUO te verifiëren.

Een cruciale fase in de communicatie bij de inning van langlopende studieleningen is zes weken voor 1 januari (zulks in verband met de bezwaartermijn van zes weken). Op dat moment stuurt DUO via het door de student aangegeven voorkeurskanaal een Bericht over de maandelijkse termijnen voor het komende kalenderjaar. Als DUO de notificatiemail via een foutmelding terugontvangt (e-mail is gebounced), stuurt DUO dit Bericht alsnog per post.

Wat betreft de onduidelijke inhoud van de berichten reageerde DUO dat hier complexe regelgeving in verwerkt dient te worden. Een deel van het probleem ligt volgens DUO in de gebruikte terminologie, deze zou inderdaad misschien te ambtelijk zijn. Overheidsinstanties moeten echter bepaalde wettelijke termen gebruiken, aldus DUO, om het bericht overeen te laten komen met de achterliggende wet- en regelgeving.

Tijdens dit onderzoek heeft DUO een nieuw systeem ingevoerd om de inning van de langlopende leningen beter en efficiënter te laten verlopen, met een persoonsgerichte gebruiksvriendelijke aanpak en de mogelijkheid van betaling via iDEAL.<sup>12</sup>

Verder heeft DUO een aantal acties ondernomen om de informatieverstrekking aan (oud-)studenten met een schuld te verbeteren. Zo wordt nu ook *kort voorafgaand* aan de maand waarin het recht op studiefinanciering eindigt, een bericht in MijnDUO gezet dat het studentenreisproduct moet worden stopgezet. Sinds 2017 wordt in meerdere notificatiemails een onderwerp-regel opgenomen, waardoor (oud-)studenten op veel meer (cruciale) momenten worden gewaarschuwd.<sup>13</sup> Ook recent ingevoerde attentiebalken in MijnDUO dragen hieraan bij.<sup>14</sup>

Daarnaast worden nu het Betalingsverzoek en de eerste Aanmaning via het door de (oud-)student gekozen voorkeurskanaal gestuurd. Bij aanvang van dit onderzoek stuurde DUO deze Berichten altijd per post, ongeacht het voorkeurskanaal.<sup>15</sup>

Tijdens het rondetafelgesprek gaf DUO aan dat MijnDUO en MijnOverheid nu aparte systemen zijn, simpelweg omdat MijnDUO al bestond. Tijdens dit gesprek is aan de orde gekomen of een koppeling van beide systemen ervoor kan zorgen dat versnipperde informatie weer bij elkaar komt. Overwogen werd wat de voordelen van een koppeling van MijnDUO aan MijnOverheid zouden kunnen zijn, maar er werd in dit overleg ook kort stilgestaan bij de mogelijke nadelen. Een goed beeld hiervan bleek nog niet te kunnen worden gegeven.

---

<sup>12</sup> Zie bijlage 2, [paragraaf 2](#).

<sup>13</sup> Zie bijlage 2, [paragraaf 1](#).

<sup>14</sup> Zie bijlage 2, [paragraaf 1](#).

<sup>15</sup> Zie bijlage 1, [paragraaf 1](#).

#### **4.2 Persoonlijk contact met de (oud-)student**

(Oud-)studenten kunnen uit eigen beweging op verschillende manieren contact zoeken met DUO; bellen, via social media, of door een bezoek aan een servicekantoor. DUO gaf aan het praktisch onmogelijk te vinden om zelf telefonisch contact op te nemen met de (oud-)student, bij wie een OV-schuld of achterstand is ontstaan. Het bestand van niet betalende oud-studenten vindt DUO daarvoor te groot; daar is geen capaciteit voor. Bovendien is DUO niet in het bezit van de telefoonnummers om hiervoor te kunnen gebruiken. DUO vraagt de student bij zijn aanvraag van de studiefinanciering wel om zijn telefoonnummer, voor het geval er vragen zijn over de aanvraag. Deze nummers zijn jaren later echter vaak niet actueel meer. Desalniettemin heeft DUO een pilot uitgevoerd met het contact opnemen via telefoonnummers, maar dit is niet goed bevallen. De nummers waren moeilijk op te sporen. En gezien het grote bestand was het daarom weinig effectief.

In januari 2013 is een projectgroep opgericht om onvindbare oud-studenten te traceren. Een aanzienlijk deel van de oud-studenten met een studieschuld (70.000 van de in totaal 800.000) verblijft in het buitenland. Veel oud-studenten vertrekken namelijk naar het buitenland zonder een actueel e-mailadres door te geven. DUO zet verschillende middelen in om deze oud-studenten te traceren, waaronder beschikbare en/of gevonden telefoonnummers. Als de persoon uiteindelijk wordt gevonden, probeert DUO deze op verschillende manieren 'bij zich te houden', veelal per e-mail, maar ook wel door telefonisch contact te onderhouden. DUO heeft hier inmiddels goede ervaringen mee. Vanaf januari 2016 heeft DUO op grond van extra investeringen de capaciteit op de debiteurenportefeuille in het buitenland geïntensiveerd. Hierbij staat persoonsgericht innemen centraal, aldus OCW.

In het algemeen wijst DUO (oud-)studenten op de mogelijkheid van betalingsregelingen en bij grotere schuldproblemen op de mogelijkheid om hulp te vragen bij de gemeentelijke schuldhulpverlening. Er wordt naar gestreefd om in samenspraak met de (oud-)student een mogelijke oplossing voor betalingsproblemen te vinden.

OCW gaf tijdens het rondetafelgesprek aan dat het begrijpelijk is dat er behoefte is aan persoonlijk contact. Er wordt bestudeerd welke mogelijkheden er op dit vlak zijn. In zijn algemeenheid geldt dat persoonlijk contact veel capaciteit vereist en kosten met zich meebrengt. Gezien de grote aantallen studenten waar DUO mee te maken heeft, is dit een dilemma. DUO richt zijn pijlen vooral op digitale dienstverlening, omdat de financiële middelen om studenten te informeren over een schuld beperkt zijn. Het digitale kanaal heeft dus de voorkeur.

Een nieuwe ontwikkeling hierbij is overigens de Rijksbrede clustering van gerechtsdeurwaarderstrajecten bij het Centraal Justitieel Incassobureau (CJIB) in het kader van de Clustering Rijksincasso. Deze clustering zal gaan inhouden dat DUO de dwanginvordering via de deurwaarder overdraagt aan het CJIB.<sup>16</sup>

---

<sup>16</sup> [TK 2015-2016, 31490, nr. 212](#)

### 4.3 Het systeem van het studentenreisproduct

Het uitgangspunt van het ministerie van OCW is dat het systeem van het studentenreisproduct een helder en simpel systeem is. Toch heeft het huidige systeem technische beperkingen. Deze worden veroorzaakt door het algemene systeem van het openbaar vervoer en de OV-chipkaart (de capaciteit van de incheckpalen). OCW is zich ervan bewust dat dit OV-systeem op dit moment zodanig is dat het recht op het studentenreisproduct en het gebruik daarvan niet samenvallen. Systeemtechnisch is het nog niet mogelijk dat het product (al dan niet gelijktijdig met het beëindigen van de studie) wordt stopgezet of dat het automatisch stopt bij het einde van de studie. OCW vindt dit een ongewenst gevolg van het huidige systeem.

Pas als de (oud-)student na twaalf maanden nog gebruik maakt van het verlopen studentenreisproduct, wordt deze bij de incheckpaal geweigerd. Vanwege de grote aantallen oud-studenten met een verlopen studentenreisproduct is deze weigering technisch gezien niet eerder mogelijk. De palen zouden dan te veel gegevens moeten verwerken, waardoor het inchecken voor alle OV-reizigers veel te lang zou duren. Na twaalf maanden is de groep met een verlopen product veel kleiner, waardoor het wel kan.

Inmiddels krijgen (oud-)studenten, die het studentenreisproduct niet kunnen stopzetten met hun OV-chipkaart omdat deze kwijt, gestolen of kapot is, van de vervoersbedrijven de mogelijkheid om online of per aangetekende post een aanvraag tot stopzetten te doen. In de loop van 2016 is hieraan toegevoegd de mogelijkheid tot stopzetten vanwege een verlopen OV-chipkaart.

In opdracht van de minister van OCW deed onderzoeksbureau ResearchNed in 2016 onderzoek naar de motieven en de intenties van (oud-)studenten bij het niet tijdig stopzetten van het studentenreisproduct. Dit, om te bekijken of het verhogen van de boete van €97 per halve maand zou kunnen werken als instrument om strategisch gedrag van (oud-)studenten tegen te gaan. Met strategisch gedrag wordt bedoeld het bewust onrechtmatig in bezit houden van het studentenreisproduct om mee te reizen. ResearchNed kwam in mei 2016 tot de conclusie dat minder dan één op de tien (oud-)studenten strategisch calculerend gedrag vertoont.<sup>17</sup> Hierop besloot de minister van OCW in eerste instantie om de boete nog niet te verhogen. Wel bleef zij het een reële optie vinden, omdat het bewust strategisch niet (tijdig) stopzetten van het studentenreisproduct volgens haar niet mag lonen.<sup>18</sup> De minister ging eerst bezien op welke manier de voorlichting en communicatie naar (oud-)studenten die hun studentenreisproduct moeten stopzetten, zou kunnen worden verbeterd.

Uit het gesprek met medewerkers van OCW kwam vervolgens naar voren dat het ministerie in overleg met de OV-bedrijven bekijkt of het systeem kan worden vereenvoudigd. Er wordt daarbij ook gesproken over de mogelijkheid om een einddatum op het studentenreisproduct te zetten, zodat deze na een bepaalde tijd vanzelf vervalt als geen verlenging wordt aangevraagd.

<sup>17</sup> 'Motieven van (oud-)studerenden om hun studentenreisproduct niet tijdig stop te zetten', onderzoeksbureau ResearchNed Nijmegen, [rapport](#) van mei 2016, hoofdstuk 3.2, pagina 27.

<sup>18</sup> [Kamerbrief](#) van de minister van OCW van 17 juni 2016 referentienummer 1004923.

Inmiddels is in de Tweede Kamer een wetsvoorstel aangenomen, waarin het bedrag van €97 met ingang van 1 januari 2018 wordt verlaagd naar €75 per halve maand en dat het bedrag na anderhalve maand wordt verhoogd naar €150 per halve maand voor (oud-)studenten die daadwerkelijk met het studentenreisproduct reizen.<sup>19</sup>

Op 19 januari 2017 liet de minister van OCW de Eerste Kamer weten dat de genoemde datum van 1 januari 2018 niet haalbaar is. Dit onder meer, omdat het uitwisselen van gegevens met de OV-bedrijven over het daadwerkelijk reizen met het studentenreisproduct een wettelijke grondslag vereist die er nu niet is. Hiervoor is een aanpassing van de Wet studiefinanciering 2000 noodzakelijk.

Verder had de minister inmiddels geconstateerd dat zij vanwege een aantal aangenomen moties in de Tweede Kamer (nog) niet kon overgaan tot het verhogen van de boete. Zij doelde hierbij op vier moties, waarin haar - kortgezegd - werd gevraagd om te werken aan het bewuster en beter informeren van de (oud-)student, het vereenvoudigen van de beëindiging van het reisproduct en om te komen tot automatische stopzetting van het studentenreisproduct.

Naar aanleiding van deze moties zegde de minister in de brief van 19 januari toe dat zij, in overleg met DUO, de OV-bedrijven en de studentenorganisaties zal gaan werken aan de communicatie rondom het tijdig stopzetten van het studentenreisproduct. Ook zou zij de mogelijkheden onderzoeken om te komen tot vereenvoudiging van de beëindiging van het reisproduct.<sup>20</sup>

Het ministerie van OCW liet de Nationale ombudsman in februari 2017 weten dat DUO en OCW inmiddels waren gestart met het onderzoeken hoe de communicatie rondom het tijdig stopzetten van het studentenreisproduct kan worden verbeterd. Hierover vindt afstemming plaats met de studentenorganisaties en de OV-bedrijven.

#### **4.4 Samenvattend**

Samenvattend zijn OCW en DUO van mening dat DUO de studenten voldoende informeert over de hoogte van de schuld, de bijbehorende terugbetaalverplichting en de eventuele betalingsachterstanden. Als de student voor het digitale communicatiekanaal heeft gekozen, ontvangt hij bovendien als extra service een notificatiemail met de waarschuwing dat hij het studentenreisproduct moet stopzetten. De student moet daarvoor wel bereikbaar blijven en zorgen dat zijn actuele e-mailadres op MijnDUO geregistreerd staat. Desalniettemin erkennen OCW en DUO dat de informatie in de notificatiemail beter kan en dat het taalgebruik in de berichten misschien te ambtelijk is.

DUO neemt in principe geen telefonisch contact op met (oud-)studenten over hun betalingsachterstand en eventuele inschakeling van een deurwaarder. Dit is volgens DUO praktisch gezien niet haalbaar. Wel begrijpt OCW dat er vanuit de (oud-)student behoefte is aan persoonlijk contact. Daarom wordt bestudeerd welke mogelijkheden er op dit vlak zijn.

Ten slotte herkent zowel DUO als OCW de problemen met het systeem van het studentenreisproduct. Echter is het systeemtechnisch (nog) niet mogelijk om het product bij beëindiging van de studie automatisch te beëindigen. Als gevolg hiervan moet de

<sup>19</sup> [Wetsvoorstel](#) Eerste Kamer van 20 december 2016, nummer 34 331 A,

<sup>20</sup> [Kamerstuk](#) van 19 januari 2017, nummer 34 331 B (hierin worden ook de moties beschreven).

(oud-)student zelf het studentenreisproduct weer van zijn OV-chipkaart afhalen. Daarnaast is het vanwege de technische beperkingen van het OV-systeem niet goed mogelijk om het ongeldig reizen met het studentenreisproduct effectief te controleren. De (oud-)studenten kunnen dus gewoon doorreizen, zonder iets te merken, terwijl zij wel een schuld opbouwen.

Met de studentenorganisaties zal worden overlegd hoe de communicatie rondom het tijdig stopzetten van het studentenreisproduct kan worden verbeterd.

## 5. Analyse en conclusie

### 5.1 Behoorlijke invordering met oog voor burgerperspectief

De Nationale ombudsman vindt dat het perspectief van de burger geborgd moet worden in alles wat de overheid doet. Hij doet dit door burgers op weg te helpen als het misgaat tussen hen en de overheid en door overheden uit te dagen anders te kijken naar diensten, processen en innovaties. De ombudsman denkt na over manieren waarop het anders en beter kan, met meer oog voor het perspectief voor de burger. Dit burgerperspectief is temeer van belang voor de overheid in de rol van (belangrijkste) schuldeiser, die ook een zorgplicht voor haar burgers heeft.

In dit hoofdstuk wordt een analyse gegeven van de knelpunten, die de (oud-)student in de communicatie met DUO ervaart. Vervolgens wordt bekeken wat hij in redelijkheid van DUO mag verwachten als het gaat om de informatieverstrekking wanneer er een betalingsachterstand is ontstaan. Ook het systeem van het studentenreisproduct komt hierbij aan de orde.

Aan de hand van de door de Nationale ombudsman geformuleerde spelregels voor behoorlijke invordering uit 2013, de thema's in de Rijksincassovisie en de Handreiking Behoorlijke en effectieve invordering van geldschulden wordt vervolgens bezien wat beter en misschien anders kan.

### 5.2 Analyse van de knelpunten

- **Berichten worden niet ontvangen**

#### *E-mailadres*

Uit het onderzoek blijkt dat veel problemen ontstaan doordat het bericht, waarin wordt vermeld dat er een achterstand is, niet bij de (oud-)student aankomt. DUO ziet e-mail als een zeer belangrijk communicatiemiddel, maar uit het onderzoek is gebleken dat (oud-)studenten er, vooral aan het begin van hun studie, vaak onvoldoende beseft hebben dat dit e-mailadres voor de periode tot aan de gehele afbetaling van de studielening actueel moet blijven. E-mailadressen tijdens de studie worden later vaak niet meer gebruikt, vooral als het gaat om een e-mailadres dat door de onderwijsinstelling is verstrekt. Hierdoor komt de notificatiemail niet bij de (oud-)student terecht. Studenten zouden aan het begin en tijdens hun studie meer gewezen kunnen worden op het belang van een actueel e-mailadres; bijvoorbeeld tijdens de inschrijving, en vervolgens periodiek met een pop-upbericht zoals nu al in MijnOverheid gebeurt.

#### *Notificatiemail*

Maar ook als de notificatiemail wel op het actuele e-mailadres aankomt, zet het de (oud-)student soms niet aan tot actie, omdat deze e-mail niet voldoende expliciet zou zijn. Omdat de (oud-)student na de notificatiemail nog een extra handeling moet verrichten om het bericht daadwerkelijk te lezen, namelijk inloggen bij MijnDUO, wordt dit vanwege onvoldoende beseft van urgentie vaak niet gedaan.

Met instemming heeft de Nationale ombudsman kennisgenomen van de inspanningen die DUO inmiddels heeft verricht om de urgentie van de notificatiemail te verduidelijken.

Wel raadt de Nationale ombudsman ten aanzien van deze wijze van digitale communicatie aan om de (oud-)student actief te benaderen als de notificatiemail via een foutmelding terugkomt of als enige tijd na de notificatiemail niet in MijnDUO is ingelogd. Bijvoorbeeld door nog een herinneringsnotificatie te sturen of telefonisch contact op te nemen.

Ook zou kunnen worden onderzocht of de communicatiekanalen voor (oud-)studenten kunnen worden beperkt. Een mogelijkheid daartoe zou voor DUO kunnen zijn om aan te sluiten bij MijnOverheid. Eén van de voordelen hiervan is dat de student dan meer informatie bij elkaar heeft; de meeste studenten moeten sowieso al in MijnOverheid kijken, omdat berichten over de zorg- en huurtoeslag via dit communicatiekanaal binnenkomen. Voorts kan hij alvast wennen aan deze digitale berichtenbox voor in de toekomst. Een ander voordeel is waarschijnlijk nog dat de student zich meer bewust wordt van het belang van het door hem op te geven e-mailadres, omdat hij beseft dat hij MijnOverheid zijn leven lang gaat gebruiken.

#### *MijnDUO*

Het webportal MijnDUO, wordt door veel (oud-)studenten als onoverzichtelijk ervaren vanwege een veelheid aan berichten, vaak ook van minder belangrijke aard. Mede hierdoor zou deze portal weinig worden bijgehouden, vooral door de (oud-)student die MijnDUO na zijn studie verder helemaal niet meer gebruikt. Berichten over achterstanden kunnen zo worden gemist. Om dit te verbeteren zou in MijnDUO een duidelijk onderscheid kunnen worden gemaakt tussen belangrijke (need to know) en minder belangrijke (nice to know) berichten. Daarnaast zou in het hiervóór genoemde pop-upbericht over het e-mailadres standaard het advies kunnen worden gegeven om ook na de studie regelmatig de Berichten in MijnDUO te checken.

De Nationale ombudsman heeft er overigens met instemming van kennisgenomen dat DUO sinds kort ook het Betalingsverzoek en de eerste Aanmaning digitaal in MijnDUO klaargezet, waardoor het digitale dossier compleet is. Hij geeft hierbij wel het advies om (oud-)studenten duidelijk aan te geven welke informatie via welk kanaal aan hen wordt verzonden.

- **De inhoud van de berichten is niet duidelijk**

Veel (oud-)studenten vinden de berichten van DUO onduidelijk en te ambtelijk. De woordkeuze van DUO zou veel meer kunnen aansluiten bij de leefwereld van de student. Tezamen met studentenorganisaties zouden de berichten hierop kunnen worden aangepast.

Bovendien mag van DUO worden verwacht vroegtijdig duidelijk te zijn over de financiële consequenties van het niet op tijd betalen of stopzetten van het studentenreisproduct, namelijk door concreet aan te geven dat er hoge boetes volgen en er een deurwaarder kan worden ingeschakeld, waaraan extra kosten zijn verbonden. Soms wordt namelijk gedacht dat nog bezwaar kan worden gemaakt tegen de beslissing waaruit de betalingsplicht is voortgevloeid, maar vaak is de bezwaartermijn dan al verlopen. Het is daarom goed om al in het eerste Bericht over de achterstand, en niet pas in de Aanmaning, concreet op de eventuele gevolgen te wijzen, en niet te volstaan met de

standaardzin: 'Lees de toelichting als je het niet eens bent met een beslissing'. Voor de oud-student moet helder zijn in welke fase het incassoproces zit, wat de vervolgstappen en eventueel daaraan verbonden kosten zijn indien hij niets doet en wat hij kan ondernemen om (verdere) dwangincasso te voorkomen.

Ten slotte is uit het onderzoek gebleken dat (oud-)studenten een overzicht missen van acties, die zij moeten ondernemen om na de studie schulden te voorkomen. De informatie hierover is verspreid over meerdere informatiekkanalen van verschillende instanties, waardoor deze moeilijk te behappen is. Om aan deze behoefte tegemoet te komen, zou DUO in samenwerking met de studentorganisaties kunnen komen tot een alomvattende to-do-list voor studenten, die op een centrale plek wordt gepubliceerd.

- **Ontbreken van persoonlijk contact**

Verder ondervinden (oud-)studenten een gebrek aan persoonlijk contact met DUO. Zij klagen erover dat DUO de invordering met automatische berichten blijft voortzetten als betalingen niet binnenkomen. De (oud-)student begrijpt niet dat DUO dit maandenlang blijft doen. Daarna wordt de schuld verrekend met de studiefinanciering of overgedragen aan een deurwaarder, zonder dat DUO de (oud-)student op andere wijze benadert. De (oud-)studenten nemen het DUO kwalijk dat DUO onvoldoende initiatief neemt om via persoonlijk contact te proberen de achterstanden bij de (oud-)student niet verder te laten oplopen. Volgens hen zou DUO in deze gevallen persoonlijk contact kunnen opnemen, bijvoorbeeld door middel van een telefoongesprek, om na te gaan of de schuld überhaupt wel bekend is. Dit zou op zijn minst helpen bij de bewustwording van de achterstand, zodat in ieder geval actie kan worden ondernomen.

- **Onlogisch OV-systeem**

Naast alle bevindingen over de wijze van informatieverstrekking van DUO, is het de Nationale ombudsman gedurende het onderzoek steeds duidelijker geworden dat (oud-)studenten veel moeite hebben met het systeem van het studentenreisproduct op zich. Een werkwijze waarbij het reisproduct door de (oud-)student zélf moet worden stopgezet, wordt gezien als onlogisch en leidt tot veel verwarring en onbegrip bij (oud-)studenten. Een goede illustratie hiervan zijn de uitkomsten van het onderzoek van onderzoeksbureau ResearchNED naar de motieven en intenties van oud-studenten bij het niet tijdig stopzetten van het studentenreisproduct.<sup>21</sup> Hieruit bleek dat het merendeel van de studenten zich er gewoon niet van bewust was dat het product moest worden stopgezet.

DUO en OCW hebben aangegeven het probleem te herkennen. Dit probleem is echter niet te voorkomen vanwege de technische beperkingen van het huidige OV-systeem.

### **5.3 Systeemwereld versus leefwereld**

Wat in het onderzoek in het bijzonder opviel is dat DUO en de (oud-)studenten elkaar vaak niet begrijpen en een ander beeld hebben van de kwaliteit van de wijze waarop DUO communiceert. DUO werkt flink aan zijn communicatie over achterstanden door op

---

<sup>21</sup> 'Motieven van (oud-)studerenden om hun studentenreisproduct niet tijdig stop te zetten', onderzoeksbureau ResearchNed Nijmegen, [rapport](#) van mei 2016.

een standaardwijze vele digitale Berichten, Betalingsverzoeken en Aanmaningen te produceren en notificatiemails te versturen, terwijl deze bij de student in hun digitale post 'verdwijnen' of niet goed worden begrepen vanwege te ambtelijke taal.

De Nationale ombudsman vindt het een verantwoordelijkheid van (oud-)studenten om bereikbaar te zijn en om zich regelmatig op de hoogte te stellen van de door DUO toegestuurde informatie. Maar hij constateert dat hier sprake is van twee werelden, die niet op elkaar aansluiten. Persoonlijk contact met de (oud-)student zou deze afstand kunnen overbruggen, maar daar wordt door DUO geen gebruik van gemaakt.

De systeemwereld van waaruit DUO acteert (het standaard volgen van veelal gedigitaliseerde procedures), sluit vaak niet aan op de leefwereld van de (oud-)student, die bovendien overspoeld wordt door e-mails en daardoor niet altijd even nauwkeurig zijn (vele) berichten volgt. DUO communiceert hierbij aanbodgericht met standaardberichten, terwijl hier een vraaggerichte aanpak wordt verlangd; vanuit de behoefte van de (oud-)student. Vraag die hierbij overigens kan worden gesteld is of e-mail voor de student wel het meest efficiënte digitale communicatiekanaal is. Studentenorganisaties gaven aan dat juist sms-berichten door studenten als urgent worden gezien.

De Nationale ombudsman kan zich vinden in de ambitie van de overheid om haar dienstverlening steeds meer te digitaliseren. Wel moet het perspectief van de burger, in dit geval de (oud-)student, niet uit het oog worden verloren.<sup>22</sup>

Daarnaast wordt het studentenreisproduct aan steeds jongere studenten (MBO, 18-) verstrekt, van wie kan worden afgevraagd of zij al klaar zijn voor dit soort communicatie en de hieruit voortvloeiende verantwoordelijkheden. Ten aanzien van de minderjarigen heeft de Nationale ombudsman de Kinderombudsman gevraagd om een reactie op dit onderzoek. Aan het einde van dit rapport geeft de Kinderombudsman vanuit kinderrechtelijk perspectief een aantal aanvullende aandachtspunten.

#### **5.4 Wat mogen (oud-)studenten verwachten?**

- **Duidelijke en toegankelijke informatie**

De (oud-)student mag allereerst in redelijkheid verwachten dat de informatie over de schuld in duidelijke taal is geschreven. Hij moet begrijpen waar de schuld over gaat en welke gevolgen dit voor hem zal hebben. Een goede motivering is dus essentieel. Onduidelijke communicatie kan tot misverstanden leiden, waardoor de (oud-)student niet in actie komt, niet (tijdig) betaalt of geen contact met DUO opneemt. Voor DUO betekent dit dat duidelijke en begrijpelijke informatie over de schuld moet worden verstrekt, waarbij wordt aangegeven welke stappen (oud-)studenten kunnen ondernemen om de schuld te beperken. Echter, niet alleen de inhoud van de boodschap moet toegankelijk zijn, maar ook de vorm waarin wordt gecommuniceerd. DUO dient ervoor te zorgen dat hij de (oud-)student goed weet te bereiken, zodat de informatie voor de (oud-)student inzichtelijk wordt. Dit geldt zowel voor de invordering van de achterstanden in studieleningen als voor de inning van achterstanden vanwege het niet stopzetten van het studentenreisproduct.

---

<sup>22</sup> Zie voor digitaliseringsproblemen ook de rapporten [2017/001](#) en [2017/002](#) van de Nationale ombudsman van 17 januari 2017.

- **Persoonlijk contact**

Al in 2013 heeft de Nationale ombudsman in zijn spelregels voor behoorlijk invorderen opgenomen dat persoonlijk contact met de burger essentieel kan zijn. Ook in de Rijksincassovisie en de handreiking wordt de waarde van informeel, persoonlijk contact met de schuldenaar benadrukt. De (oud-)student mag dan ook in redelijkheid van DUO verwachten dat DUO zelf persoonlijk contact opneemt, voordat de schuld wordt verrekend of wordt overgedragen aan een deurwaarder. Door deze wijze van contact wordt sneller duidelijk of de Berichten en Aanmaningen de (oud-)student wel of niet hebben bereikt. Voorts kan direct worden uitgelegd waaruit de schuld bestaat en wat de consequenties zijn wanneer de (oud-)student de achterstanden niet betaalt (inschakeling van een deurwaarder met daaraan verbonden extra kosten). Wellicht kan er een afspraak op maat worden gemaakt of een betalingsregeling worden getroffen. In deze gesprekken kan ook worden verkend in hoeverre sprake is van problematische schulden en worden verwezen naar schuldhulpverlening.

Volgens de Nationale ombudsman kan DUO hier nog een flinke slag maken, door bij achterstanden over te gaan tot persoonlijk contact met de (oud-)student. Hoewel DUO aangeeft dat deze contacten praktisch niet haalbaar zijn, zal het op termijn meer geld, minder schulden én meer waardering van de (oud-)student opleveren. Wel is hier een actueel telefoonnummer van de (oud-)student voor nodig. Dit zou bij de aanmelding in MijnDUO nadrukkelijk aan de student kunnen worden gevraagd en vervolgens periodiek via een pop-upbericht worden geverifieerd.

De Nationale ombudsman roept hierbij in herinnering wat hij al in rapport 2015/059 schreef over het perspectief van burgers bij complexe regelingen: dat overheid en burgers soms ver van elkaar af kunnen staan. De overheid werkt met complexe systemen om regelingen voor grote groepen burgers efficiënt uit te kunnen voeren. Dat is prachtig zolang alles goed werkt. Wanneer er echter iets mis gaat en de burger vastloopt in een systeem, dan is een persoonlijke benadering nodig. Dat vraagt ook om het vermogen van overheidsinstanties om zich in te kunnen leven in de positie van de burger. Want als duidelijk is wat de burger nodig heeft, is het vaak mogelijk om tijdig een passende oplossing te vinden voor het probleem.<sup>23</sup>

Verder wordt hier nog het volgende opgemerkt.

OCW en DUO hebben aangegeven dat in het kader van de Clustering Rijksincasso de gerechtsdeurwaarderstrajecten aan het CJIB zullen worden overgedragen. De Nationale ombudsman vindt het belangrijk dat DUO ook ná deze overdracht de (oud-)student actief blijft benaderen. Hij adviseert DUO daarom om voorafgaand hieraan afspraken te maken met het CJIB over de verantwoordelijkheid ten aanzien van het opnemen van persoonlijk contact. Het CJIB zou hierbij kunnen adviseren, omdat deze instantie hier inmiddels positieve ervaringen mee heeft.<sup>24</sup>

---

<sup>23</sup> 'Zorginstituut Nederland is onduidelijk over teveel betaalde premie', interventierapport Nationale ombudsman [2015/059](#) van 19 maart 2015.

<sup>24</sup> Deze omslag heeft plaatsgevonden naar aanleiding van rapport 'Gegijzeld door het systeem' van de Nationale ombudsman, rapport [2015/160](#) van 12 november 2015.

Ten slotte mag de (oud-)student verwachten dat DUO ook zelf goed bereikbaar is voor vragen over de achterstanden en hem deskundig te woord staat, zowel digitaal als telefonisch. In de Berichten dient daarom duidelijk te worden aangegeven met wie de (oud-)student contact kan opnemen voor een toelichting en voor informatie over eventuele betalingsmogelijkheden.

- **Een logisch en effectief OV-systeem**

Wat betreft het stopzetten van het studentenreisproduct, constateert de Nationale ombudsman dat hier vanuit een systeem wordt geacteerd, dat onlogisch is in de leefwereld van de (oud-)student. Op dit punt verwijst hij naar zijn rapport 2016/025, waarin hij schreef dat een dominantie van het systeemdenken problematisch kan zijn voor de praktijk. Overheden hebben goede bedoelingen, maar door de opgeknipte verantwoordelijkheden is onduidelijk wie zich verantwoordelijk voelt voor het gehele systeem en wie de beslissingen neemt. Terwijl juist die eindverantwoordelijkheid zo belangrijk is om het burgerperspectief voor ogen te kunnen houden.<sup>25</sup> Het kan namelijk niet zo zijn dat het huidige OV-systeem bepaalt wat wel of niet mogelijk is.

Nu inmiddels algemeen wordt onderkend dat het systeem problemen oplevert, lijkt het de Nationale ombudsman noodzakelijk dat onder leiding van OCW op korte termijn goed wordt onderzocht of de huidige manier van stopzetten anders kan, meer vanuit het perspectief van de (oud-)student. Mocht dit betekenen dat het studentenreisproduct automatisch dient te worden stopgezet, dan is het raadzaam om hierop zo snel mogelijk actie te worden ondernomen, eventueel door middel van een tijdelijk alternatief om het product niet te lang te laten doorlopen.

Totdat een (tijdelijke) oplossing voor dit probleem is gevonden, adviseert de Nationale ombudsman OCW en DUO om alles in het werk te stellen om de (oud-)student ervan te doordringen dat het studentenreisproduct door henzelf moet worden stopgezet. Mochten (oud-)studenten dit ondanks de waarschuwingen niet hebben gedaan, dan zou DUO hen actief kunnen benaderen om dit zo spoedig mogelijk te doen. De Nationale ombudsman herhaalt hier dat persoonlijk contact tussen DUO en (oud-)studenten het begin van een oplossing kan zijn.

## **5.5 Conclusie**

De Nationale ombudsman concludeert dat DUO en (oud-)studenten elkaar vaak niet begrijpen. DUO werkt met man en macht aan zijn communicatie over achterstanden en OV-schulden door op een standaardwijze vele digitale berichten, betalingsverzoeken, aanmaningen en notificatiemails te versturen. Terwijl deze bij (oud-)studenten in hun digitale post 'verdwijnen' of niet goed worden begrepen vanwege te ambtelijke taal. Ook leidt het systeem dat DUO hanteert voor het studentenreisproduct, waarbij het studentenreisproduct door (oud-)studenten zélf moet worden stopgezet als het recht erop vervalft, tot veel verwarring en onbegrip. Hierdoor is de wijze waarop het OV-systeem is ingericht, al een bron van schulden.

DUO kan zijn informatieverstrekking effectiever maken door meer aan de gerechtvaardigde verwachtingen van de (oud-)student tegemoet te komen. Dit geldt zowel voor de informatieverstrekking nadat een schuld is ontstaan als voor proactieve

---

<sup>25</sup> 'Een onverwacht hoge rekening', rapport [2016/025](#) van de Nationale ombudsman van 23 maart 2016.

informatie om schulden te voorkomen. Indien de (oud-)student desondanks niet betaalt en niet op berichten van DUO reageert, zou het goed zijn als DUO persoonlijk contact met hem opneemt om te proberen de schulden niet verder op te laten lopen. Ook dient de wijze waarop het reisstudentenproduct moet worden stopgezet, opnieuw te worden bekeken.

Met instemming heeft de Nationale ombudsman kennisgenomen van de inspanningen die DUO al tijdens dit onderzoek heeft verricht om zijn informatieverstrekking aan (oud-)studenten met OV-schulden en achterstanden te verbeteren. Meerdere knelpunten die de Nationale ombudsman tijdens dit onderzoek heeft geconstateerd, worden inmiddels opgepakt.

De Nationale ombudsman wil de wereld van DUO echter nog beter laten aansluiten bij die van de (oud-)studenten en bewerkstelligen dat er persoonlijk contact is. Voor een effectief en persoonsgericht invorderingsproces is het namelijk van belang om zoveel mogelijk af te stemmen op de leefwereld van de burger met schulden. Daarom worden aan de minister van OCW en DUO in het volgende hoofdstuk aandachtspunten gegeven om de informatieverstrekking verder te verbeteren. Daarnaast wordt de minister gevraagd om op korte termijn de huidige manier van stopzetten van het studentenreisproduct tegen het licht te houden en aan te passen, om zo te komen tot een logisch en effectief OV-systeem.

Desalniettemin vindt de Nationale ombudsman het ook een verantwoordelijkheid van de (oud-)student om zélf alles in het werk te stellen om schulden te voorkomen. In het volgende hoofdstuk brengt de Nationale ombudsman daarom bij hen tips onder de aandacht om na de studie boetes te voorkomen.

De Nationale ombudsman gaat ervan uit dat dit alles leidt tot een effectiever invorderingsproces, met minder schulden en dwangbevelen.

## 6. Aandachtspunten en studententips

### 6.1 Aandachtspunten Nationale ombudsman

Om het invorderingsproces nog meer te effectueren geeft de Nationale ombudsman de minister van Onderwijs, Cultuur en Wetenschap en de DUO de volgende aandachtspunten mee:

#### Zorg voor toegankelijke informatie; bereik de (oud-)student

- Maak zowel bij de inschrijving als periodiek in MijnDUO duidelijk wat het belang is van een actueel e-mailadres en van het regelmatig inloggen in MijnDUO, voor nu en voor in de toekomst.
- Maak duidelijk aan (oud-)studenten welke informatie via welk kanaal aan hen wordt verzonden.
- Benader een (oud-)student actief na ontvangst van een foutmelding over een notificatiemail of als blijkt dat na enige tijd niet op MijnDUO wordt ingelogd.
- Bezie of het aantal communicatiekanalen voor (oud-)studenten kan worden beperkt. Onderzoek in dit kader of DUO kan aansluiten bij MijnOverheid.

#### Zorg voor begrijpelijke informatie; communiceer duidelijk en vraggericht

- Gebruik in de Berichten duidelijke taal, met begrippen die aansluiten bij de leefwereld van de (oud-)student.
- Geef vroegtijdig duidelijke waarschuwingen aan (oud-)studenten over achterstanden, het inschakelen van een deurwaarder en de daaraan verbonden kosten.
- Stel samen met studentenorganisaties een complete to-do-list voor studenten op om na de studie boetes te voorkomen. Publiceer deze op een logische, toegankelijke wijze.

#### Zorg voor een persoonlijke benadering; neem telefonisch contact op

- Zorg voor een goede telefonische bereikbaarheid voor vragen van (oud-)studenten.
- Geef in Berichten over achterstanden duidelijk aan met wie de (oud-)student contact kan opnemen voor een toelichting en voor informatie over eventuele betalingsmogelijkheden.
- Neem telefonisch contact op met de (oud-)student voordat de schuld wordt verrekend met de studiefinanciering of wordt overgedragen aan de deurwaarder, om zo zelf actief op zoek te gaan naar een oplossing.

- Maak zowel bij de inschrijving als periodiek in MijnDUO duidelijk wat het belang is van een actueel telefoonnummer, voor nu en voor in de toekomst.

### **Zorg voor een logische, effectieve manier van stopzetten van het reisproduct; onderneem op korte termijn actie**

- Zorg op korte termijn voor een logisch en effectief OV-systeem, door de huidige manier van stopzetten van het studentenreisproduct tegen het licht te houden en aan te passen, met meer oog voor het perspectief van de (oud-)student.

## **6.2 Tips aan (oud-)studenten**

Omdat de Nationale ombudsman het ook een verantwoordelijkheid van (oud-)studenten zelf vindt om alles in het werk te stellen om schulden te voorkomen, brengt hij bij (oud-)studenten daarom vijf tips onder de aandacht om na de studie boetes te voorkomen:

### **Stop je OV direct**

Dit doe je door **ZELF** het studentenreisproduct van je OV-kaart af te halen bij een ophaalautomaat. Doe je dit niet, dan krijg je een boete van bijna €200 per maand.

### **Check je uitschrijfdatum**

Zorg dat de uitschrijfdatum bij de onderwijsinstelling en bij DUO dezelfde is. Dit voorkomt verwarring en boetes. Je uitschrijfdatum bepaalt namelijk je recht op studiefinanciering en OV.

### **Houd je e-mailadres actueel in MijnDUO**

Gebruikte je je studenten-e-mail bij DUO? Neem je na je studie een ander e-mailadres? Wijzig deze dan ook in MijnDUO. Je ontvangt dan waarschuwingen als je met spoed in actie moet komen.

### **Zorg dat DUO je telefoonnummer heeft**

Je kunt je telefoonnummer toevoegen aan je gegevens in MijnDUO. Dan heeft DUO een extra manier om je te bereiken als dat nodig is.

### **Blijf MijnDUO checken**

Lees je Berichten in MijnDUO. Hierdoor kun je boetes voorkomen en kun je op tijd reageren als je het niet eens bent met een boete.

## **6.3 Aandachtspunten Kinderombudsman**

Sinds 1 januari 2017 hebben 16- en 17-jarige MBO-studenten recht op een studentenreisproduct. Dat betekent dat ook minderjarigen onbedoeld een OV-schuld zouden kunnen opbouwen en hier onverwacht mee geconfronteerd kunnen worden. De Nationale Ombudsman heeft de Kinderombudsman gevraagd om een reactie op zijn onderzoek naar de effectiviteit van de informatieverstrekking door DUO aan

(oud-)studenten met een OV-schuld. Deze reactie baseert de Kinderombudsman op zijn toetsingskader: het Internationaal Verdrag inzake de Rechten van het Kind (IVRK).

Iedereen onder de achttien is formeel een kind en valt onder het gezag van zijn ouders.<sup>26</sup> Van 16- en 17-jarigen wordt doorgaans wel meer eigen verantwoordelijkheid verwacht en in sommige gevallen zijn zij ook zelf aansprakelijk, zoals bij schulden door een boete. Toch vindt de Kinderombudsman dat de overheid van een minderjarige niet dezelfde zelfredzaamheid mag verwachten als van een meerderjarige. Het valt de Kinderombudsman op dat DUO in zijn dienstverlening geen onderscheid maakt tussen minderjarige en meerderjarige studenten. Minderjarige studenten worden op dezelfde manier door DUO geïnformeerd en krijgen met dezelfde financiële maatregelen te maken wanneer zij onbedoeld hun studentenreisproduct niet op tijd stop zetten.

Om zich goed te kunnen ontwikkelen, hebben kinderen en jongeren een adequate levensstandaard nodig.<sup>27</sup> Als minderjarigen schulden moeten terugbetalen kan dat hun ontwikkeling in de weg staan. De Kinderombudsman roept het ministerie van OCW en DUO daarom op om zoveel mogelijk te voorkomen dat minderjarigen een schuld kunnen opbouwen bij de overheid. Zorg ervoor dat de verantwoordelijkheid voor het stopzetten van het reisproduct niet langer bij de minderjarige student zelf ligt. Dat kan door het OV-systeem te verbeteren, zoals de Nationale ombudsman in dit rapport heeft benoemd.

Zolang de verantwoordelijkheid voor het stopzetten van het studentenreisproduct bij de minderjarige student ligt, is het van groot belang dat de informatie en communicatie verbetert, zoals de Nationale ombudsman aangeeft. Minderjarigen hebben recht op een goede toegang tot informatie die aansluit bij hun leeftijd en voor hen begrijpelijk is.<sup>28</sup> Aanvullend op de aandachtspunten van de Nationale ombudsman vraagt de Kinderombudsman het ministerie van OCW en DUO te onderzoeken hoe minderjarige studenten het beste geïnformeerd kunnen worden over de regels rondom het studentenreisproduct en hoe de communicatie met deze groep over een (dreigende) OV-schuld er het beste uit kan zien. Ga in gesprek met minderjarigen over de communicatiekanalen en de taal die het beste bij hen aansluiten. Onderzoek eveneens of ouders van minderjarigen gerichter kunnen worden geïnformeerd over het studentenreisproduct, zij hebben namelijk een verantwoordelijkheid in het begeleiden van hun kind tot het achttien is.<sup>29</sup>

---




<sup>26</sup> [Artikel 18 IVRK](#).

<sup>27</sup> [Artikel 6](#) en [artikel 27 IVRK](#).

<sup>28</sup> [Artikel 17 IVRK](#).

<sup>29</sup> [Artikel 5 IVRK](#).

### **Neem extra verantwoordelijkheid voor de minderjarige student**

-  Voorkom zoveel mogelijk dat minderjarigen een schuld kunnen opbouwen bij de overheid. Zorg ervoor dat de verantwoordelijkheid voor het stopzetten van het studentenreisproduct niet bij de minderjarige student zelf ligt.
-  Informeer en communiceer met een minderjarige student over de huidige regels van het studentenreisproduct via een kanaal en in een taal die passend zijn. Ga hierover met minderjarigen in gesprek.
-  Onderzoek of ouders van minderjarige studenten gerichter geïnformeerd kunnen worden over de huidige regels van het studentenreisproduct.

## Bijlage 1: Werkwijze DUO bij aanvang van dit onderzoek

### 1. De wijze van verzending van informatie

De student die studiefinanciering wil aanvragen, kan zich aanmelden bij de digitale portal MijnDUO of per post of e-mail een formulier aan DUO toesturen. Als de student de aanvraag doet via MijnDUO, kan hij aangeven (via een vinkje bij het voorkeurskanaal) hoe hij in het vervolg post van DUO wil ontvangen. Heeft de student gekozen voor digitale communicatie, dan zet DUO de Berichten in MijnDUO en stuurt daarbij als service een notificatiemail naar het door de student opgegeven e-mailadres. In deze notificatiemail staat vermeld dat er een Bericht in MijnDUO staat.<sup>30</sup> Het e-mailadres heeft de student zelf in MijnDUO ingevoerd. Hij dient dit te wijzigen als het verandert.

Met het plaatsen van de Berichten in MijnDUO maakt DUO formeel een beschikking, als bedoeld in de Algemene wet bestuursrecht, bekend. Dit betekent dat de student wordt geacht om, gezien de wettelijke bezwaartermijn van zes weken, minimaal eens in de zes weken in MijnDUO in te loggen. Hij heeft dan nog de mogelijkheid om bezwaar te maken, indien hij het niet eens is met de vordering.

Heeft de (oud-)student als voorkeurskanaal gekozen voor berichtgeving per post, dan stuurt DUO de Berichten per post naar het adres dat de student aan DUO heeft opgegeven. Aanmaningen stuurt DUO echter alleen naar het postadres, een Betalingsverzoek bij een OV-schuld eveneens.<sup>31</sup> Is er geen, of een onbetrouwbaar postadres, dan worden ze gestuurd naar het adres waarop de oud-student staat ingeschreven in de Basisregistratie Personen (BRP-adres).

Alle berichten van DUO worden via een automatisch systeem verzonden.

### Het studentenreisproduct

### 2. Het aanvragen en stopzetten van het studentenreisproduct

Het studentenreisproduct dat aan studenten wordt aangeboden, levert DUO niet zelf. Het ministerie van OCW heeft de uitvoering ervan uitbesteed aan OV-bedrijven. De student dient het reisproduct wel bij DUO aan te vragen, maar daarna zelf via de website studentenreisproduct.nl te koppelen aan een door hem zelf aangeschafte OV-chipkaart. Vervolgens dient hij het product zelf op zijn OV-chipkaart te laden bij een ophaalautomaat.

Voor het studentenreisproduct van iedere voltijdstudent betaalde DUO in 2016 een contractuele vergoeding van gemiddeld €103 per maand aan de OV-bedrijven.<sup>32</sup> Voor de meeste opleidingen in het hoger onderwijs geldt dat de student vijf jaar recht heeft op het studentenreisproduct (in principe de duur die voor een studie staat plus één jaar extra, zolang de student nog ingeschreven staat).<sup>33</sup>

<sup>30</sup> Uit oogpunt van privacybescherming wordt in de e-mailnotificatie niet omschreven waarop het bericht betrekking heeft en wordt geen link gestuurd naar de website waarop het bericht in MijnDUO te lezen is. De (oud-)student dient dus in te loggen op MijnDUO om het bericht tot zich te nemen. Sinds 2017 is inmiddels een duidelijke onderwerp-regel aan de e-mailnotificatie toegevoegd. Meer hierover in bijlage 2, [paragraaf 1](#).

<sup>31</sup> In de loop van ons onderzoek is deze wijze van versturen gewijzigd. Meer hierover in [bijlage 2](#).

<sup>32</sup> De vergoeding verschilt per onderwijssoort en soort reisrecht (week of weekend).

<sup>33</sup> Voor MBO-opleidingen gelden andere regels, afhankelijk van het niveau van de opleiding.

Het studentenreisproduct moet direct na stopzetting van de studiefinanciering, dan wel na afloop van de periode waarover recht bestaat op het studentenreisproduct, worden stopgezet door de (oud-)student. Het stopzetten van het product gaat niet automatisch.<sup>34</sup> Dit laat zich verklaren door het feit dat DUO alleen verantwoordelijk is voor het vaststellen van het recht op studiefinanciering en daarmee het recht op een studentenreisproduct. De verstrekking ervan is uitbesteed aan OV-bedrijven. De (oud-)student dient het studentenreisproduct daarom zelf bij een ophaalautomaat stop te zetten door het product weer van zijn OV-chipkaart te verwijderen.

### 3. Informatieverstrekking over stopzetten reisproduct

- Voorafgaand aan einde recht studiefinanciering

DUO maakt de student er via algemene informatie op verschillende kanalen meerdere keren op attent dat hij zijn studentenreisproduct tijdig moet stopzetten. Dit gebeurt onder meer via zijn website [www.duo.nl](http://www.duo.nl) met koppeling naar [www.studentenreisproduct.nl](http://www.studentenreisproduct.nl), via YouTube<sup>35</sup>, via berichten in MijnDUO en maandelijks via Twitter en Facebook.

Indien bij DUO de verwachte einddatum van de studie bekend is, meldt DUO dit, in oktober / november voorafgaand aan het jaar waarin het recht op studiefinanciering afloopt, persoonlijk aan de student. In dit Bericht is onder meer het volgende opgenomen:

*Betreft Studiefinanciering*

*(...)*

*Reizen*

*Je hebt geen recht op een studentenreisproduct als je geen recht hebt op studiefinanciering. Om een schuld te voorkomen, moet je zelf je studentenreisproduct op tijd stopzetten bij een ophaalautomaat.*

*Doe dit uiterlijk op de 5e werkdag na (einddatum studiefinanciering). Ga voor meer informatie naar [www.studentenreisproduct.nl](http://www.studentenreisproduct.nl).*

*(...) - Lees de toelichting als je het niet eens bent met een beslissing.*

- Na einde recht studiefinanciering

Als DUO bij de maandelijkse controle op de einddatum constateert dat de oud-student niet tijdig zijn studentenreisproduct heeft stopgezet, stuurt DUO de student een Bericht hierover. Zo'n Bericht houdt onder meer het volgende in:

<sup>34</sup> Ook niet voor de MBO-student, die van een beroepsopleidende leerweg (BOL) overstapt naar een beroepsbegeleidende leerweg (BBL).

<sup>35</sup> [Stopzetten studentenreisproduct - YouTube](#)

*Betreft: Studiefinanciering*

*(...)*

*Op je OV-chipkaart stond een week- of weekendabonnement, terwijl je er geen recht op had.*

*Studieschuld*

*De hoogte van je OV-schuld is veranderd.*

*We verrekenen je OV-schuld maandelijks met je studiefinanciering. Stopt je studiefinanciering en is nog niet alles verrekend, dan krijg je een betalingsverzoek om het resterende deel te betalen.*

*(...) - Lees de toelichting als je het niet eens bent met een beslissing.*

*(...) OV-schuld*

*Deze schuld is ontstaan, omdat er een week- of weekendabonnement op je OV-chipkaart stond, terwijl je er geen recht op had.*

*OV-schuld: €194*

*Hoe betalen?*

*We sturen je een betalingsverzoek €194*

Met dit Bericht constateert DUO dat de (oud-)student geen recht meer heeft op een studentenreisproduct, omdat hij niet (meer) (voltijd) studeert. Omdat de (oud-)student het studentenreisproduct nog niet heeft stopgezet, is er voor hem een schuld bij DUO ontstaan; de zogenaamde OV-schuld. Deze bedraagt per halve maand €97. Zo bouwt de schuld zich steeds verder op zolang het studentenreisproduct niet wordt stopgezet. Het maakt in beginsel niet uit of er in de praktijk wel of niet gebruik gemaakt wordt van het studentenreisproduct. In dit Bericht wordt de (oud-)student er niet op gewezen dat hij zijn studentenreisproduct alsnog zelf dient stop te zetten. DUO kondigt met dit Bericht alleen aan dat hij een Betalingsverzoek gaat ontvangen.

DUO probeert de OV-schuld eerst te verrekenen met nog eventueel uit te betalen studiefinanciering. DUO informeert de (oud-)student hierover met een Bericht. Als dit niet (meer) mogelijk is, krijgt hij het Betalingsverzoek toegestuurd. In dit Betalingsverzoek staat onder meer het volgende:

*Betreft Betalingsverzoek schuld studentenreisproduct*

*(...)*

*U heeft een schuld omdat u uw studentenreisproduct niet op tijd heeft stopgezet.*

*We hebben u daarover een bericht gestuurd.*

*Te betalen bedrag: €194,00*

*Periode: (een maand)*

*Wat moet u doen?*

*Betaal het bedrag vóór de vervaldatum van dit betalingsverzoek. Vergeet niet het betalingskenmerk te vermelden bij de betaling.*

*Heeft u uw reisproduct nog niet stopgezet? Doe dit dan zo spoedig mogelijk om een hogere schuld te voorkomen. Stopzetten doet u bij een ophaalautomaat.*

In dit Betalingsverzoek vraagt DUO om het bedrag over te maken dan wel daarvoor een betalingsregeling aan te vragen via MijnDUO, indien het de oud-student niet lukt om tijdig te betalen. In dit verzoek stelt DUO de (oud-)student wél de vraag of het reisproduct is stopgezet. Zo niet, dan raadt DUO aan het zo snel mogelijk te doen om een hogere schuld te voorkomen.

- Indien de betaling uitblijft

De (oud-)student moet de OV-schuld voor de vervaldatum betalen. De vervaldatum is de laatste dag van de maand waarin het Betalingsverzoek is aangemaakt.

Betaalt de (oud-)student de OV-schuld niet en stuurt hij ook het verzoek om de betalingsregeling niet in, dan ontvangt hij na dertig dagen een Aanmaning van DUO. In deze Aanmaning staat onder meer het volgende vermeld:

*Betreft Aanmaning schuld studentenreisproduct*

*(...)*

*U heeft uw schuld studentenreisproduct nog niet (volledig) betaald.*

*Te betalen bedrag: €194,00*

*Periode : (een maand)*

*Wat moet u doen?*

- *Betaal het bedrag voor de vervaldatum van dit betalingsverzoek. Vergeet niet het betalingskenmerk te vermelden bij de betaling. Doe dit in het veld 'Omschrijving' of 'Mededeling' (niet bij 'Betalingskenmerk acceptgiro').*
- *Kunt u het bedrag niet in één keer betalen? Vraag dan voor de vervaldatum een betalingsregeling aan. Log hiervoor in op [MijnDUO.nl](http://MijnDUO.nl) en ga naar 'Mijn schulden' en kies voor 'Opbouwen'.*
- *Heeft u uw reisproduct nog niet stopgezet? Doe dit dan zo spoedig mogelijk om een hogere schuld te voorkomen. Stopzetten doet u bij een ophaalautomaat.*

*Betaalt u niet op tijd?*

*Als het geld op de vervaldatum niet bij ons binnen is, vragen wij een deurwaarder het bedrag te innen. U moet dan ook deurwaarderskosten en rente betalen. Heeft u het bedrag inmiddels volledig betaald? Dan kunt u dit betalingsverzoek als niet verzonden beschouwen.*

In deze Aanmaning stelt DUO de (oud-)student opnieuw de vraag of het studentenreisproduct is stopgezet. Zo niet, dan raadt DUO aan het zo snel mogelijk te doen om een hogere schuld te voorkomen. In de Aanmaning wordt de (oud-)student er ook op gewezen dat bij niet tijdige betaling, de invordering via de deurwaarder zal plaatsvinden en dat deze extra kosten voor zijn rekening komen. De (oud-)student kan alsnog een betalingsregeling treffen of de volledige schuld ineens betalen. Als de (oud-)student na deze Aanmaning nog steeds niet betaalt, stuurt DUO nog maximaal twee keer een Aanmaning. De (oud-)student kan tot en met de vervaldatum van deze Aanmaningen nog steeds een betalingsregeling treffen.

Als de student dan nog niks van zich laat horen, stuurt DUO hem via het aangegeven voorkeurskanaal een Bericht dat de vordering is overgedragen aan de deurwaarder. In dit Bericht wordt onder meer het volgende weergegeven:

### Betreft Studiefinanciering

(...)

Je hebt (een deel van) je OV-schuld niet op tijd betaald.

#### Studieschuld

Je kunt je OV-schuld niet meer aan ons betalen. We hebben de invordering uit handen gegeven.

Je krijgt hierover binnenkort bericht van een deurwaarder.

Wat moet je doen?

- Controleer de gegevens in dit bericht. Wil je een wijziging doorgeven? Log dan in op Mijn DUO en pas je gegevens aan.
- Kom je er niet uit? Vergelijk dit bericht dan met je vorige bericht(en).
- Lees de toelichting als je het niet eens bent met een beslissing.

Het bericht dat de (oud-)student vervolgens van de deurwaarder ontvangt, bestaat uit een dwangbevel met een algemene toelichting van DUO erbij. In deze toelichting is onder meer het volgende opgenomen:

#### Wanneer krijgt u een dwangbevel?

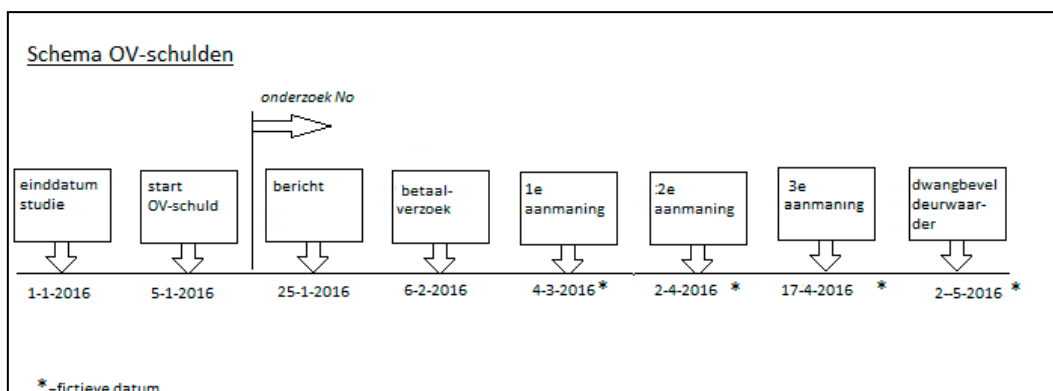
Dienst Uitvoering Onderwijs (DUO) heeft in het verleden vastgesteld dat u een bedrag moet terugbetalen. Op een bericht dat DUO aan u heeft verzonden is aan u uitgelegd hoe deze schuld is ontstaan.

Vervolgens bent u in de gelegenheid gesteld om deze schuld met een acceptgiro of via automatische incasso te betalen.

U heeft deze acceptgiro niet betaald of de automatische incasso is niet gelukt. Daarom heeft DUO u een aanmaning gestuurd. Als u deze aanmaning niet betaalt, dan vaardigt DUO een dwangbevel uit en wordt een deurwaarder ingeschakeld.

#### Dwangbevel

Als u een dwangbevel ontvangt, dan heeft DUO inmiddels een deurwaarder ingeschakeld om de schuld te incasseren. De extra kosten die dit met zich mee brengt, komen voor uw rekening. Daarnaast wordt uw schuld verhoogd met de wettelijke rente. Met het dwangbevel kan de deurwaarder betaling van de schuld afdwingen met behulp van een aantal gerechtelijke maatregelen. Over het algemeen zal de deurwaarder eerst proberen met u afspraken te maken over de terugbetaling. De deurwaarder kan u daarover het beste informeren.



## De studielening

### 4. Het lenen en terugbetalen van de studielening

Aan het begin van zijn studie krijgt de student de mogelijkheid om een studielening aan te gaan bij de overheid. Deze wordt ook wel stufi genoemd. Indien de student hiervoor kiest, kan hij deze bij DUO aanvragen. Er wordt dan maandelijks een door de student gekozen bedrag uitgekeerd. Wanneer de student afstudeert of om andere redenen stopt met zijn studie, moet de studiefinanciering weer worden stopgezet. Deze datum van stopzetting dient overeen te komen met de datum die de onderwijsinstelling aan DUO doorgeeft. DUO controleert maandelijks bij de onderwijsinstelling of de student nog staat ingeschreven. Als dit niet zo is, stuurt DUO de oud-student een bericht waarin staat dat het recht op studiefinanciering stopt.

Na zijn studie moet de student de lening weer aan de overheid terugbetalen. Dit hoeft hij de eerste twee jaar erna nog niet te doen. Dit is de zogenoemde aanloophase. Op 1 januari van dat jaar erop dient hij met terugbetalen te beginnen, ook wel het begin van de afloophase genoemd.

### 5. Informatieverstrekking over terugbetalen studielening

- Voorafgaand aan het aflossen

Bij de aanvraag van de studiefinanciering geeft DUO via de website of op het aanvraagformulier algemene informatie over de terugbetalingsregels van de studielening. Daarna ontvangt de student jaarlijks een overzicht van de hoogte van zijn schuld via een Bericht via het voorkeurskanaal. Ongeveer drie maanden voorafgaand aan de afloophase krijgt de student bericht dat hij moet beginnen met terugbetalen van zijn lening.<sup>36</sup> Dit Bericht wordt altijd per post toegezonden naar het BRP-adres van de oud-student. De oud-student wordt hierin gewezen op de mogelijkheid van vermindering van het af te lossen maandbedrag (de zogenoemde Aanvraag draagkracht) voor zover DUO dat niet reeds ambtshalve heeft toegepast op basis van inkomensgegevens, verstrekt door de Belastingdienst. Als de oud-student vermindering wenst van zijn af te lossen maandbedrag, dan kan hij dit zowel via MijnDUO als via een papieren formulier aanvragen. Terugbetalen naar draagkracht betekent dat de aflossing van de schuld altijd in verhouding zal zijn tot het inkomen.

- In de afloophase

DUO int de maandelijkse termijnen via automatische incasso of, indien geen automatische incasso is afgesproken, maandelijks via een Betalingsverzoek. Betaalt de oud-student niet voor de vervaldatum van dit Betalingsverzoek, dan volgt een Aanmaning. Deze Aanmaning wordt ook verzonden aan degenen bij wie de automatische incasso is mislukt vanwege ontoereikend saldo of andere reden. Wordt ook de Aanmaning niet betaald, dan volgt een tweede Aanmaning. In de tweede Aanmaning wordt de oud-student erop gewezen dat bij niet-tijdige betaling de invordering via de deurwaarder zal plaatsvinden, op zijn kosten.

In het kalenderjaar waarin de oud-student voor de eerste keer moet gaan aflossen, stuurt DUO hem in april van dat kalenderjaar een extra Bericht als er geen volledige betaling

<sup>36</sup> DUO heeft zijn informatieverstrekking in deze sinds kort gewijzigd. Meer hierover in [bijlage 2](#).

van de eerste termijnen is ontvangen. In dat Bericht wijst DUO nogmaals op de achterstand en stelt DUO de oud-student in de gelegenheid om zonder tussenkomst van een deurwaarder alsnog te betalen. Deze zogenoemde rappelmailing wordt alleen per post gestuurd naar het BRP-adres, evenals de Aanmaningen.<sup>37</sup>

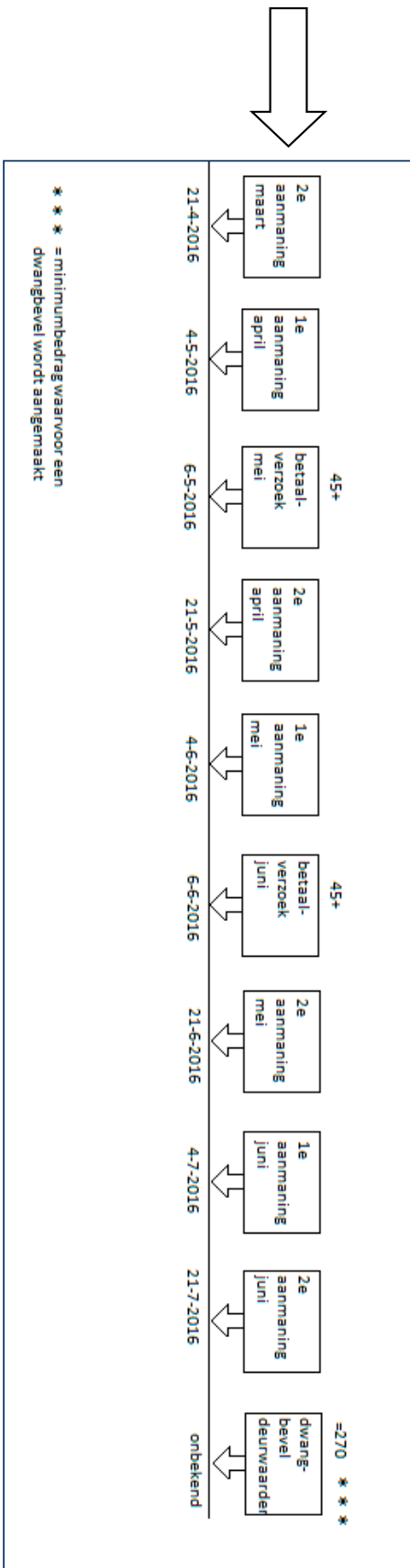
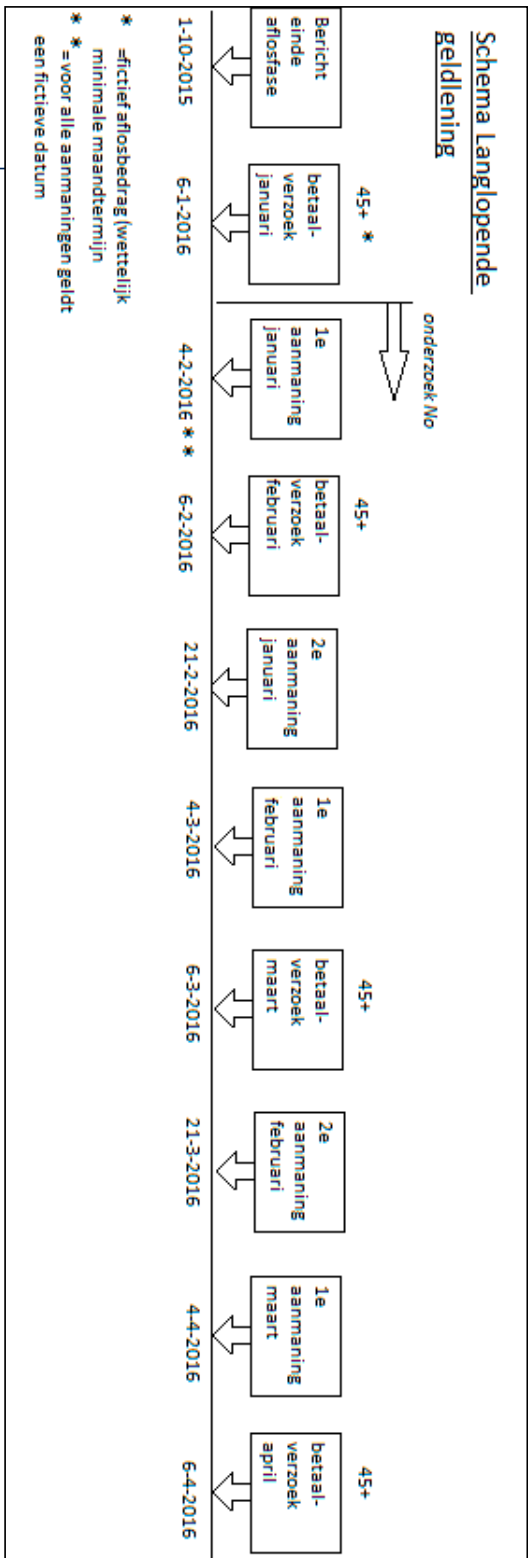
Als de hiervoor genoemde tweede Aanmaning ook niet wordt betaald (of een beginnende aflosser niet reageert op de zogenoemde rappelmailing) volgt overdracht aan de deurwaarder.<sup>38</sup>

---

<sup>37</sup> DUO heeft deze rappelmailing in de loop van het onderzoek afgeschaft.

<sup>38</sup> DUO hanteert sinds kort een nieuw systeem voor de inning van achterlopende studieschulden. Meer hierover in bijlage 2, [paragraaf 2](#).

## Schema Langlopende geldlening



## Bijlage 2: Ontwikkelingen werkwijze DUO tijdens dit onderzoek

Mede vanwege het 'Programma Vernieuwing Studiefinanciering' heeft DUO zijn werkwijze tijdens het onderzoek van de Nationale ombudsman op meerdere punten aangepast. In deze bijlage worden deze aanpassingen op een rijtje gezet.

### 1. Informatieverstrekking over stopzetten studentenreisproduct

- Voorafgaand aan einde recht studiefinanciering

DUO zet nu ook *kort voorafgaand* aan de maand waarin het recht op studiefinanciering eindigt, een Bericht in MijnDUO dat het studentenreisproduct moet worden stopgezet. In dit Bericht, dat door DUO een mailing wordt genoemd, is onder meer het volgende opgenomen:

*Beste student,  
Volgens onze gegevens heb je per [DATUM X] geen recht meer op een studentenreisproduct. Het is belangrijk dat je je studentenreisproduct op tijd stopzet. Niet op tijd stopzetten kost €97 per halve maand.  
Wat moet je doen?  
Zet je studentenreisproduct uiterlijk op [DATUM Y] stop bij de ophaalautomaat. Vanaf 1 april 2016 mag je niet meer met je studentenreisproduct reizen. Heb je je studentenreisproduct niet geactiveerd of heb je hem al stopgezet? Dan hoef je niets te doen.  
Meer informatie  
Wil je meer lezen over het stopzetten van je studentenreisproduct, kijk dan op [www.duo.nl](http://www.duo.nl)*

Voorts liet OCW in februari 2017 aan de Nationale ombudsman weten dat DUO de student sinds januari 2017, kort voorafgaand aan de maand waarin het recht op studiefinanciering eindigt, een notificatiemail stuurt (mits DUO beschikt over een betrouwbaar e-mailadres en de student heeft aangegeven proactief geïnformeerd te willen worden via attentiemails). Deze notificatiemail bevat een duidelijke onderwerpregel, namelijk: 'Zet je studentenreisproduct uiterlijk [DATUM] stop'. Verder is in de notificatiemail de volgende tekst opgenomen:

*Beste student,  
Volgens onze huidige gegevens heb je per [DATUM X] geen recht meer op een studentenreisproduct. Zet je studentenreisproduct uiterlijk op [DATUM Y] stop bij de ophaalautomaat. Als je dit niet (of niet op tijd) doet, kost je dat €97 per halve maand. Meer informatie hierover lees je in de mailing die we voor je hebben klaargezet. Je vindt de mailing in Mijn DUO.  
Kaart kwijt of kapot?  
Ben je de kaart kwijt of is deze kapot, terwijl je geen studiefinanciering meer hebt? Dien dan een Aanvraag stopzetten studentenreisproduct in.  
We blijven via e-mail informeren  
Op basis van je huidige voorkeuren houden we je ook in de toekomst via e-mail op de hoogte van nieuwe post in Mijn DUO. Verandert je e-mailadres binnenkort? Log dan in op Mijn DUO en geef bij 'Mijn gegevens' op het tabblad 'Contact' je nieuwe e-mail door.*

In dit bericht is een video-instructie opgenomen. Volgens DUO is het voor de (oud-)student nu direct duidelijk waar het Bericht in MijnDUO over gaat, en dat het product per direct moet worden stopgezet.

- Na einde recht studiefinanciering

De student van wie de studiefinanciering is beëindigd (na de selectie van de maandelijkse mailing stopzetten studentenreisproduct in MijnDUO), krijgt een notificatiemail met de oproep het studentenreisproduct stop te zetten. Het betreft zowel de student van wie de studiefinanciering per de volgende maand wordt stopgezet (alleen in de week na aanmaak maandelijkse mailing) als de student van wie de studiefinanciering met terugwerkende kracht is stopgezet. Wekelijks worden studenten geselecteerd van wie de studiefinanciering dat afgelopen weekend is stopgezet. Op de woensdag erna stuurt DUO dan deze notificatiemail, voorzien van een duidelijke onderwerp-regel: 'Zet je studentenreisproduct direct stop'. Verder is in de notificatiemail de volgende tekst opgenomen:

*Beste student,*

*Je studiefinanciering is beëindigd. Je kunt het bericht hierover bekijken in MijnDUO. Krijg je je post ook op papier, dan ontvang je het bericht binnenkort. Omdat je studiefinanciering is beëindigd, heb je ook geen recht meer op een studentenreisproduct. Om te voorkomen dat je OV-schuld verder oploopt, moet je je studentenreisproduct direct stopzetten. Je OV-schuld wordt verhoogd met €97 per halve maand als je hem niet stopzet. Zet je studentenreisproduct stop bij de ophaalautomaat.*

*Kaart kwijt of kapot?*

*Ben je de kaart kwijt of is deze kapot, terwijl je geen studiefinanciering meer hebt? Kijk dan op [www.studentenreisproduct.nl](http://www.studentenreisproduct.nl) wat je moet doen.*

*We blijven via e-mail informeren*

*Op basis van je huidige voorkeuren houden we je ook in de toekomst via e-mail op de hoogte van nieuwe post in Mijn DUO. Verandert je e-mailadres binnenkort? Log dan in op MijnDUO en geef bij 'Mijn gegevens' op het tabblad 'Contact' je nieuwe e-mail door.*

In deze e-mail is eveneens een video-instructie opgenomen. Ook hier geldt dat deze notificatiemail alleen wordt verstuurd naar (oud-)studenten, die hebben aangegeven attentiemails te willen ontvangen.

- Bij het stopzetten van de studiefinanciering

Als de student in MijnDUO zijn studiefinanciering stopzet of een einddatum van stopzetting doorgeeft in de toekomst, krijgt hij tegenwoordig in een attentiebalk de melding dat het studentenreisproduct stopgezet moet worden. Dit komt dan als volgt in het scherm te staan:

## Bevestigen studiefinanciering wijzigen

**i** Vergeet niet je studentenreisproduct stop te zetten. Je moet je studentenreisproduct zelf stopzetten bij een ophaalautomaat.

Je gaat de volgende wijziging doorgeven aan de Dienst Uitvoering Onderwijs. Controleer voordat je je wijziging verstuurt of je alles goed hebt ingevuld. Klik op Akkoord als de gegevens juist zijn. Gebruik de terugknop als je nog iets wilt wijzigen.

Datum ingang wijziging	01-03-2017
Studiefinanciering	Stopzetten

[< Terug](#)

Annuleren

Akkoord

De attentiebalk is zichtbaar in MijnDUO zodra van de student een actie wordt vereist. De balk verschijnt na het inloggen op de site. Wanneer deze wordt weggeklikt, verdwijnt deze permanent uit beeld. Aanvullend stelt DUO dat momenteel een onderzoek loopt naar de mogelijkheid om een bijlage van het bijbehorende bericht in PDF-formaat aan de notificatiemail te koppelen. Als dit mogelijk blijkt, moet de student hier wel eenmalig in MijnDUO toestemming voor geven, omdat er wel privacygevoelige informatie per e-mail wordt verstrekt. In sms-berichten ziet DUO vooralsnog geen toegevoegde waarde. DUO betwijfelt of deze worden gelezen.

Van het stopzetten van de studiefinanciering of het doorgeven van een einddatum in de toekomst, ontvangt de student vervolgens een bevestigingsbericht in MijnDUO. Ook daarin wordt gewaarschuwd dat het studentenreisproduct moet worden stopgezet. In dit Bericht is onder meer het volgende opgenomen:

*Beste student,*

*Je hebt de einddatum van je studie doorgegeven. Nadat de einddatum is geregistreerd, stopt je studiefinanciering automatisch.*

*Voorkom een schuld*

*Heb je je studentenreisproduct al stopgezet? Doe dit vóór of op de vijfde werkdag van de eerste maand waarin je geen recht meer hebt op studiefinanciering. Hiermee voorkom je een OV-schuld.*

*Je moet je studentenreisproduct stopzetten bij een ophaalautomaat. Kijk op [www.duo.nl](http://www.duo.nl) en/of [www.studentenreisproduct.nl](http://www.studentenreisproduct.nl) voor meer informatie.*

Als de student geen einddatum doorgeeft, vindt de hiervoor beschreven informatievoorziening niet plaats. DUO registreert door middel van de maandelijkse inschrijfcontrole de einddatum van de studie. DUO kan op die manier zien wanneer de student geen recht meer heeft op het studentenreisproduct.

Wanneer bij de student de studiefinanciering met terugwerkende kracht is beëindigd, wordt in het Bericht hierover geadviseerd het studentenreisproduct direct stop te zetten om een oplopende OV-schuld te voorkomen. De tekst van dit Bericht luidt bijvoorbeeld als volgt:

*Afgelopen weekend is je studiefinanciering beëindigd. Je kunt het bericht hierover bekijken in MijnDUO. Krijg je je post ook op papier, dan ontvang je het bericht binnenkort. Omdat je studiefinanciering is beëindigd, heb je ook geen recht meer op een studentenreisproduct. Om te voorkomen dat je OV-schuld verder oploopt, adviseren we je je studentenreisproduct direct stop te zetten. Je OV-schuld wordt verhoogd met €97 per halve maand als je hem niet stopzet. Zet je studentenreisproduct stop bij de ophaalautomaat.*

- Na uitschrijving onderwijsinstelling

DUO controleert in principe maandelijks of de student nog staat ingeschreven bij de onderwijsinstelling. Als blijkt dat dit niet zo is, krijgt de oud-student een Bericht van DUO, waarin hij wordt geadviseerd het studentenreisproduct zo snel mogelijk stop te zetten bij een ophaalautomaat. Afhankelijk van de opgegeven voorkeur, ontvangt de student dit bericht in MijnDUO of per post. In het Bericht is onder meer het volgende opgenomen:

*Beste student,  
Wij hebben je inschrijving bij je onderwijsinstelling gecontroleerd.  
Studiefinanciering  
Je hebt vanaf maart 2016 geen recht op studiefinanciering, omdat je niet (meer) (voltijd) studeert.  
Je hebt €... te veel studiefinanciering ontvangen.  
Reizen  
Je hebt geen recht op een studentenreisproduct als je geen recht hebt op studiefinanciering. Om een hogere schuld te voorkomen, moet je zelf je studentenreisproduct zo snel mogelijk stopzetten bij een ophaalautomaat. Ga voor meer informatie naar [www.studentenreisproduct.nl](http://www.studentenreisproduct.nl)*

Als bij de controle blijkt dat de oud-student niet tijdig zijn product heeft stopgezet, volgt de procedure zoals omschreven in [paragraaf 3](#) van bijlage 1 onder het kopje: Na einde recht studiefinanciering. Met dien verstande dat DUO nu het Betalingsverzoek en de eerste Aanmaning via het door de (oud-)student gekozen voorkeurskanaal stuurt. Voorheen werden deze berichten alleen per post verstuurd.

DUO gaf voorts aan dat de notificatiemail, behorend bij dit Betalingsverzoek, vanaf 2017 goed herkenbaar is. De tekst van de onderwerp-regel is nu: 'Betaal uw schuld studentenreisproduct en voorkom een verhoging'. In deze notificatiemail is onder meer het volgende opgenomen:

Geachte heer, mevrouw,

U heeft een schuld omdat u uw studentenreisproduct te laat heeft stopgezet. We hebben hiervoor een betalingsverzoek klaargezet. Omdat er persoonlijke informatie in staat, vindt u het betalingsverzoek in Mijn DUO.

**Voorkom verhoging van de schuld**

Heeft u het studentenreisproduct nog niet stopgezet? Doe dit dan direct om te voorkomen dat uw schuld oploopt met €97 per halve maand. U zet het studentenreisproduct stop bij de ophaalautomaat. Controleer na 5 werkdagen in Mijn DUO of het stopzetten is gelukt.

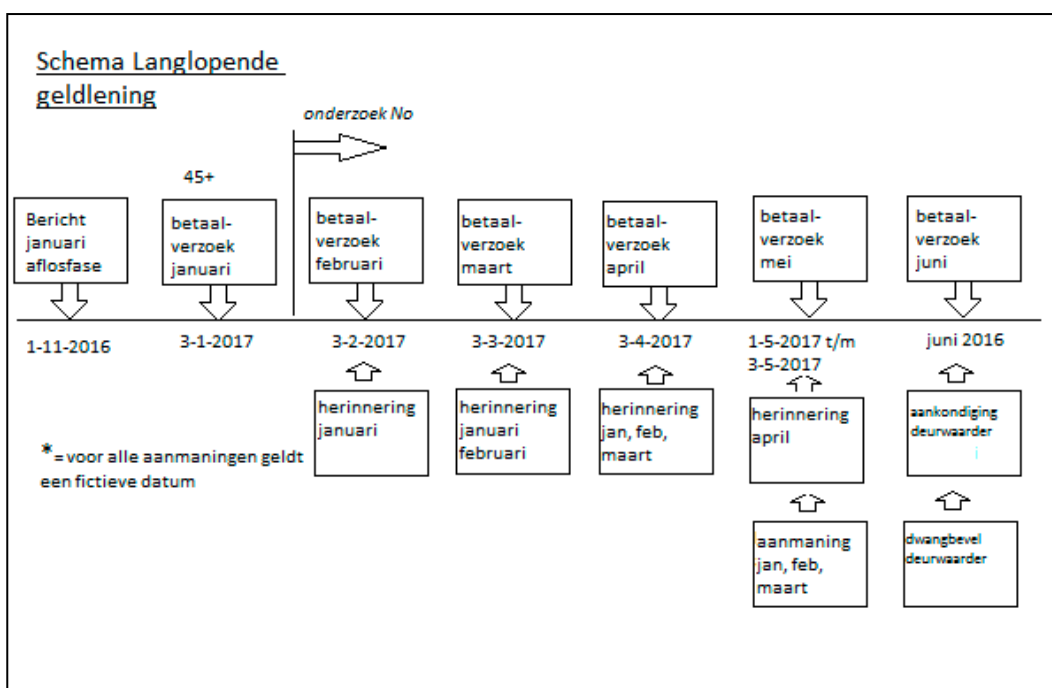
**Problemen met inloggen?**

Kunt u niet inloggen op Mijn DUO omdat u uw gebruikersnaam of wachtwoord niet meer weet, lees wat u kunt doen.

## 2. Informatieverstrekking over terugbetalen studielening

Om de inning van de langlopende leningen beter en efficiënter te laten verlopen, heeft DUO sinds juli 2016 een nieuw systeem ingevoerd, met een persoonsgerichte gebruiksvriendelijke aanpak en de mogelijkheid van betaling via iDEAL. Door schulden te bundelen wordt het incassotraject persoonsgericht in plaats van factuurgericht. Het systeem is nu zodanig dat de betalingsachterstanden overzichtelijk in MijnDUO te zien zijn en dat bij betaling automatisch de termijn die het langst openstaat, wordt afgeschreven. Ook worden een lopende termijn en een herinneringstermijn automatisch samengenomen. Met dit nieuwe systeem hoopt DUO dat de betaalverplichtingen voor oud-studenten duidelijker worden en de betaling eenvoudiger. Als zij hierdoor tijdiger gaan betalen, hoeft de deurwaarder minder te worden ingeschakeld.

In [paragraaf 5](#) van bijlage 1 van dit rapport is beschreven op welke wijze oud-studenten werden geïnformeerd over het terugbetalen van de geldlening tot aan de start van dit onderzoek. In onderstaand schema wordt weergegeven hoe DUO oud-studenten momenteel informeert.



In de maand november voorafgaand aan het jaar van de verplichte aflofase krijgt de oud-student een Bericht waarin het te betalen termijnbedrag per januari wordt gecommuniceerd. Vanaf januari ontvangen (oud-)studenten vervolgens maandelijks een Betalingsverzoek. Sinds kort is in de notificatiemail, behorend bij dit Betalingsverzoek, de volgende onderwerp-regel opgenomen: 'U moet uw studiefinanciering (gedeeltelijk) terugbetalen'. In de notificatiemail is onder meer het volgende opgenomen:

*Geachte heer, mevrouw,*

*We hebben een betalingsverzoek voor de terugbetaling van uw studiefinanciering klaargezet.*

*Omdat er persoonlijke informatie in staat, vindt u het betalingsverzoek in Mijn DUO.*

**Problemen met inloggen?**

*Kunt u niet inloggen op Mijn DUO omdat u uw gebruikersnaam of wachtwoord niet meer weet, lees wat u kunt doen.*

Betaalt de oud-student niet voor de vervaldatum van dit Betalingsverzoek, dan wordt het eerstvolgende maandelijkse Betalingsverzoek 'opgehoogd' met het eerder niet voldane termijnbedrag. Oud-studenten die via automatische incasso betalen, ontvangen een losse Herinnering. Mocht ook de Herinnering niet voor de vervaldatum worden voldaan, dan volgen er net zoveel Herinneringen voor het niet voldane saldo, totdat is voldaan aan de criteria tot het versturen van een Aanmaning. Deze criteria zijn op dit moment drie termijnen en een minimaal bedrag van €270.<sup>39</sup> Ook wordt op de Aanmaning gemeld dat bij niet tijdige betaling de vordering wordt overgedragen aan de deurwaarder. Daarnaast wordt meegedeeld dat overdracht aan de deurwaarder betekent dat kosten en rente in rekening zullen worden gebracht. Een belangrijke wijziging ten opzichte van de werkwijze die DUO aan het begin van het onderzoek hanteerde, is ook hier dat zowel het Betalingsverzoek als de eerste Aanmaning worden verstuurd naar het voorkeurskanaal van de oud-student. Voorheen werden deze berichten alleen per post naar (oud-)studenten gestuurd.

---

<sup>39</sup> Op de Aanmaning worden aanmaningskosten in rekening gebracht. €7 voor Aanmaningen tot een bedrag van €500 en €15 voor Aanmaningen hoger dan €500.

Uit het voorbeeld hieronder wordt duidelijk op welke manier DUO (oud-)studenten aanmaant als een betalingsachterstand van enkele maanden is ontstaan.

*Geachte heer/mevrouw,*

*U heeft niet aan uw betalingsverplichting voldaan. We informeren u over de bedragen die u aan ons moet betalen.*

*U heeft een studieschuld die u per maand aan ons moet aflossen.*

*Uit onze administratie blijkt dat u een achterstand heeft over:*

*- maart t/m augustus 2016*

*Voor deze periode hebben we u eerder een of meer herinneringen gestuurd. Wij geven u nog eenmaal de mogelijkheid om deze achterstand rechtstreeks aan ons te betalen, inclusief aanmaningskosten.*

*Bedrag achterstand: €*

*Aanmaningskosten: €7,00*

*Totaal te betalen: €*

*Deze nota betalen per iDEAL.*

*(...)*

*Ontvangen wij uw betaling niet vóór 29 oktober 2016, dan dragen wij deze vordering over aan een deurwaarder. U moet dan ook rente en deurwaarderskosten betalen aan de deurwaarder.*



**de Nationale ombudsman**  
**Postbus 93122**  
**2509 AC Den Haag**  
**Telefoon (070) 356 35 63**  
**[www.nationaleombudsman.nl](http://www.nationaleombudsman.nl)**

**Uitgave van Bureau Nationale ombudsman, maart 2017**